

**magna**<sup>®</sup>  
industrial mechanical systems

**magna**<sup>®</sup>

industrial mechanical systems



Açık Genleşme Tankı



Kapalı Genleşme Tankı



Hava Tüpleri



Akaryakıt Tankı



Buffer Tank



Dişli Boru



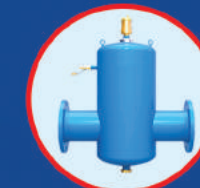
Manson



Vorteks Plakası



Denge Kabları



Hava Ayırıcılar



Tortu Ayırıcılar



Manyetik Filtreler



Buhar Seperatörleri



Kum Filtreleri

**FABRİKA**  
YAKINCA MAH. ÖZSAN SANAYİ SİTESİ  
25. BLOK, NO: 25/33  
YEŞİLYURT / MALATYA  
0(422) 502 10 16  
0(422) 323 83 90 (FAKS)

**SHOWROOM**  
NİYAZI MAH. MİS SOK. NO: 24/B  
BATTALGAZI / MALATYA  
0(422) 323 83 80  
0(422) 323 83 90 (FAKS)  
0(544) 768 97 86

**magna**<sup>®</sup>  
industrial mechanical systems

**MAGNA ENDÜSTRİYEL TESİSAT**  
ISITMA SOĞUTMA MALZEMELERİ  
ÜRETİM SAN. VE TİC. LTD. ŞTİ.

[www.magnamekanik.com](http://www.magnamekanik.com)

[info@magnamekanik.com](mailto:info@magnamekanik.com)

[facebook.com/magnamekanik](https://facebook.com/magnamekanik)

**FİYAT**  
KATALOĞU  
2019

# GİRİŞ

MAGNA Endüstriyel Mekanik Sistemler; Isıtma, Soğutma, Havalandırma ve Mekanik Tesisat sektöründe uzun yıllar projelendirme ve saha tecrübesine sahip uzmanlar eşliğinde sektörün ihtiyaç duyduğu bir çok malzeme ve bağlantı elemanlarını, Türkiye ve Avrupa Standartlarında üretmektedir.



**magna**<sup>®</sup>  
industrial mechanical systems

MAGNA Endüstriyel Mekanik Sistemler; 2000 yılından bu yana ısıtma, soğutma ve havalandırma (HVAC) sektör ve saha tecrübesine sahip uzman mühendislerin eşliğinde kurulmuştur. Hava ayırıcı, tortu ayırıcı, akaryakıt tankları, açık ve kapalı genişleme tankları konularında üretim tesisi kurarak Türkiye'de bu konuya yatırım yapan ilk firmalardan biri olmuştur.

MAGNA, ticari yolculuğu boyunca, işine olan saygısının bir yansıması olarak üretimde kalite odaklı olması, sorumluluk hissiyle titiz çalışması, yenilikçi ar-ge faaliyetleri neticesinde kısa zamanda yurtiçi ve yurtdışı pazarlarda sürekli aranan tedarikçi firma ve çözüm ortağı olmuştur.

# İÇİNDEKİLER

MAGNA Endüstriyel Tesisat Isıtma Soğutma Malzemeleri Üretim San. Tic. Ltd. Şti. olarak imalatını yapmış olduğumuz ürünleri ve kapasite aralıklarını içeren içindekiler listesi aşağıdadır.

|    |   |       |
|----|---|-------|
| 01 | Kapalı Genleşme Tankı<br>35 Lt - 4.000 Lt (10-16 Bar)                                   | 4     |
| 02 | Açık Genleşme Tankı<br>50 Lt - 200 Lt- 400 Lt (Rapid Boyalı - Toz Boyalı)               | 5-6   |
| 03 | Denge Kabi<br>DN32 - DN300 (Türbülans Plakası)  | 7-8   |
| 04 | Hava Ayırıcı - Tortu Ayırıcı<br>DN32 - DN300      DN32 - DN300                          | 9-10  |
| 05 | Paket Hava Tortu Ayırıcı - Hava Tüpü<br>DN32 - DN300      3 Lt - 50 Lt                  | 11-12 |
| 06 | Buffer Tank - Silindirik Akaryakıt Tankı<br>100 Lt - 5.000 Lt      1.000 Lt - 60.000 Lt | 13-14 |
| 07 | Manyetik Filtre - Buhar Seperatörü<br>DN25 - DN300      DN25 - DN300                    | 15-16 |
| 08 | Kum Seperatörü - Vorteks Plakası<br>DN25 - DN 300      DN50 - DN 350                    | 17-18 |
| 09 | Dişli Boru - Manşon   | 19-20 |



Isıtma, Soğutma, Havalandırma, Klima, Buhar, Kızgın Yağ, LPG, LNG, Doğalgaz, Yangın ve Sıhhi Tesisat istasyonlarında kullanılmak üzere;

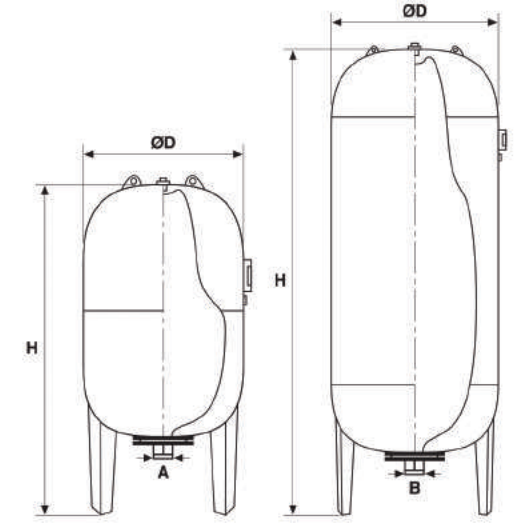
Mekanik Tesisat sektörünün ihtiyaç duyduğu bir çok ekipmanı ve bağlantı elemanlarını, yüksek kalite standartlarında imal etmekteyiz. Magna ürünleri dünyada ve Türkiye'de bir çok mekanik projede tercih edilmekte ve kullanılmaktadır.

## ENDÜSTRİYEL MEKANİK TESİSAT SİSTEMLERİ

**MAGNA**, tüm çalışmalarının odağına "insanı" almakta, toplumun yaşam kalitesinin yükseltilmesi için en iyi çözümleri üretmektedir.



MADE IN TURKEY



| MODEL        | HACİM (LT) | MAKSİMUM İŞLETME BASINCI | ÇAP (MM) | YÜKSEKLİK (MM) | BAĞLANTI ÇAPI | ÇAP (MM) | FİYAT    |
|--------------|------------|--------------------------|----------|----------------|---------------|----------|----------|
| TD 50/10     | 50         | 10Bar                    | 380      | 745            | 1"            | EPDM     | 43 \$    |
| TD 60/10     | 60         | 10Bar                    | 380      | 870            | 1"            | EPDM     | 52 \$    |
| TD 80/10     | 80         | 10Bar                    | 470      | 760            | 1"            | EPDM     | 72 \$    |
| TD 100/10    | 100        | 10Bar                    | 470      | 870            | 1"            | EPDM     | 75 \$    |
| TD 100/10 *  | 100        | 10Bar                    | 470      | 900            | 1"            | EPDM     | 85 \$    |
| TO 150/10 *  | 150        | 10Bar                    | 470      | 1150           | 1"            | EPDM     | 125 \$   |
| TD 200/10 *  | 200        | 10Bar                    | 640      | 1080           | 1"            | EPDM     | 152 \$   |
| TD 300/10 *  | 300        | 10Bar                    | 640      | 1240           | 1 1/2"        | EPDM     | 188 \$   |
| TD 500/10 *  | 500        | 10Bar                    | 800      | 1400           | 1 1/2"        | EPDM     | 292 \$   |
| TD 750/10 *  | 750        | 10Bar                    | 800      | 1700           | 2"            | EPDM     | 390 \$   |
| TD 1000/10 * | 1000       | 10Bar                    | 800      | 2200           | 2"            | EPDM     | 555 \$   |
| TD 1500/10 * | 1500       | 10Bar                    | 960      | 2450           | 2"            | EPDM     | 898 \$   |
| TD 2000/10 * | 2000       | 10Bar                    | 1100     | 2600           | 2"            | EPDM     | 1.210 \$ |
| TO 2500/10 * | 2500       | 10Bar                    | 1100     | 2800           | 2"            | EPDM     | 1.615 \$ |
| TD 3000/10 * | 3000       | 10Bar                    | 1200     | 2850           | 2 1/2"        | EPDM     | 2.025 \$ |
| TD 4000/10 * | 4000       | 10Bar                    | 1450     | 3100           | 3"            | EPDM     | 3.450 \$ |
| TD 5000/10 * | 5000       | 10Bar                    | 1450     | 3100           | 3"            | EPDM     | 4.400 \$ |

(\*) İşaretili tanklarımız manometrelidir.

- Tanklarımız 2014/68/EU Basıncılı Ekipmanlar Direktifine göre CE belgelidir.
- Tanklarımız TS EN 13831'e göre üretilmektedir.
- Tanklarımız hem ısıtma hem de hidrofor sistemlerinde kullanılabilir. (Çalışma Sıcaklığı : - 10°C - + 99°C)



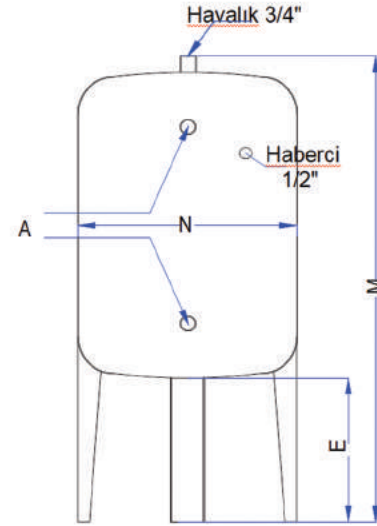
## AÇIK GENLEŞME TANKI

KAPASİTE ARALIĞI : 50 LT - 200 LT



SİLİNDİRİK DİKEY  
ELEKTROSTATİK BOYALI

MADE IN TURKEY



| MODEL     | KAPASİTE (LT) | BOYUTLAR (MM) |               |           |               |           | gidiş DÖNÜŞ A | FİYAT   |
|-----------|---------------|---------------|---------------|-----------|---------------|-----------|---------------|---------|
|           |               | GENİŞLİK N    | YÜKSEKLİK E+K | UZUNLUK M | TAVA ÖLÇÜLERİ |           |               |         |
|           |               |               |               |           | GENİŞLİK L    | UZUNLUK H |               |         |
| A/AGT 50  | 50            | 350           | 650           | 400       | 550           | 650       | 3/4"          | 420 ₺   |
| A/AGT 80  | 80            | 400           | 700           | 500       | 600           | 700       | 3/4"          | 515 ₺   |
| A/AGT 120 | 120           | 400           | 700           | 750       | 600           | 950       | 3/4"          | 650 ₺   |
| A/AGT 160 | 160           | 500           | 800           | 650       | 700           | 850       | 3/4"          | 740 ₺   |
| A/AGT 200 | 200           | 500           | 800           | 800       | 700           | 1000      | 3/4"          | 1.050 ₺ |

- 50 - 200 LT hacim aralığına sahiptir.
- Dış etkenlere ve korozyona dayanıklı elektrostatik toz boya ile kaplanmıştır.
- 50 - 80 - 100 LT modeller özel tasarımı sayesinde duvara asılabilir.
- Standart üretimi sayesinde montaj kolaylığı sağlar.
- Estetik bir görünüme sahiptir.
- Uzun ömürlüdür.



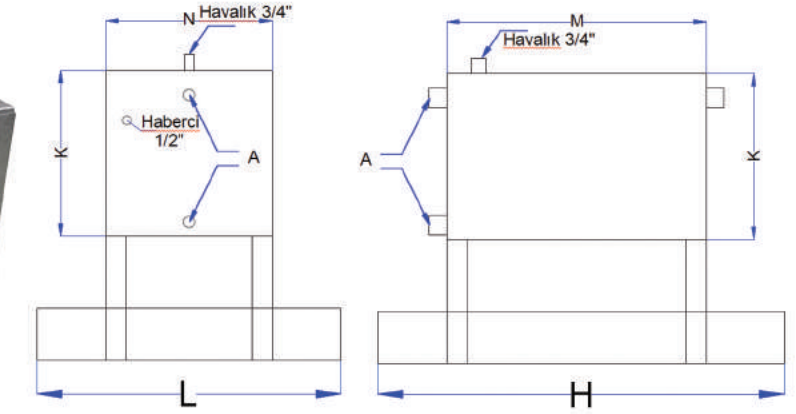
## AÇIK GENLEŞME TANKI

KAPASİTE ARALIĞI : 300 LT - 2000 LT



PRİZMATİK YATAY  
END. RAPİD BOYALI

MADE IN TURKEY



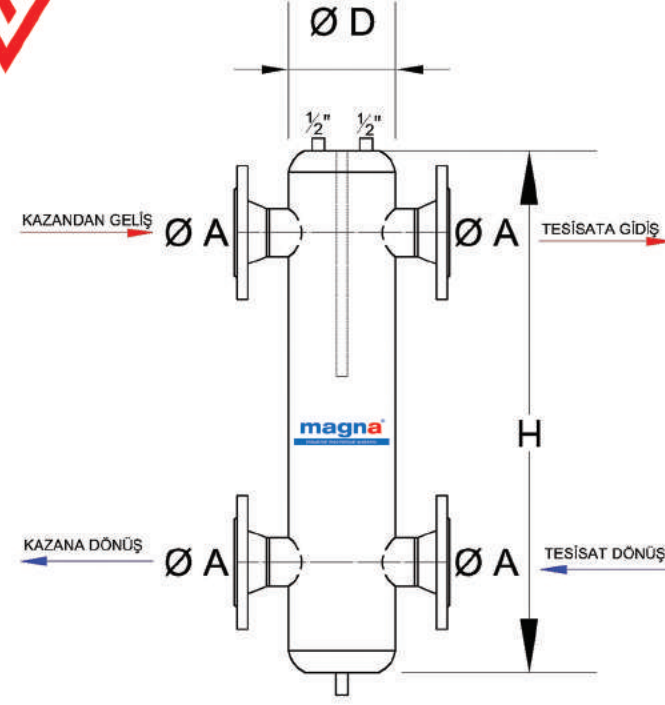
| MODEL      | KAPASİTE (LT) | BOYUTLAR (MM) |       |               |           | gidiş DÖNÜŞ A | TAŞMA D | FİYAT   |
|------------|---------------|---------------|-------|---------------|-----------|---------------|---------|---------|
|            |               | UZUNLUK G     | ÇAP K | TAVA ÖLÇÜLERİ |           |               |         |         |
|            |               |               |       | GENİŞLİK L    | UZUNLUK H |               |         |         |
| A/AGT-300  | 300           | 913           | 680   | 1113          | 780       | 1 1/2"        | 1 1/2"  | 1.650 ₺ |
| A/AGT-400  | 400           | 1263          | 680   | 1463          | 780       | 1 1/2"        | 1 1/2"  | 2.100 ₺ |
| A/AGT-500  | 500           | 1276          | 750   | 1476          | 850       | 1 1/2"        | 1 1/2"  | 2.400 ₺ |
| A/AGT-600  | 600           | 1226          | 850   | 1426          | 950       | 1 1/2"        | 1 1/2"  | 2.600 ₺ |
| A/AGT-800  | 800           | 1312          | 958   | 1512          | 1058      | 1 1/2"        | 1 1/2"  | 3.000 ₺ |
| A/AGT-1000 | 1.000         | 1562          | 958   | 1762          | 1058      | 1 1/2"        | 1 1/2"  | 3.550 ₺ |
| A/AGT-1200 | 1.200         | 1822          | 958   | 2022          | 1058      | 1 1/2"        | 1 1/2"  | 4.100 ₺ |
| A/AGT-1400 | 1.400         | 1640          | 1200  | 1840          | 1300      | 2"            | 2"      | 4.500 ₺ |
| A/AGT-1600 | 1.600         | 1740          | 1200  | 1940          | 1300      | 2"            | 2"      | 4.800 ₺ |
| A/AGT-1800 | 1.800         | 1890          | 1200  | 2090          | 1300      | 2"            | 2"      | 5.350 ₺ |
| A/AGT-2000 | 2.000         | 1900          | 1250  | 2100          | 1450      | 2"            | 2"      | 5.950 ₺ |

- 300 - 2000 LT hacim aralığına sahiptir.
- Dış etkenlere ve korozyona dayanıklı endüstriyel rapid boya ile kaplanmıştır.
- Standart üretimi sayesinde montaj kolaylığı sağlar.
- Estetik bir görünüme sahiptir.
- Uzun ömürlüdür.



# DENGE KABI

KAPASİTE ARALIĞI : DN32 - DN300



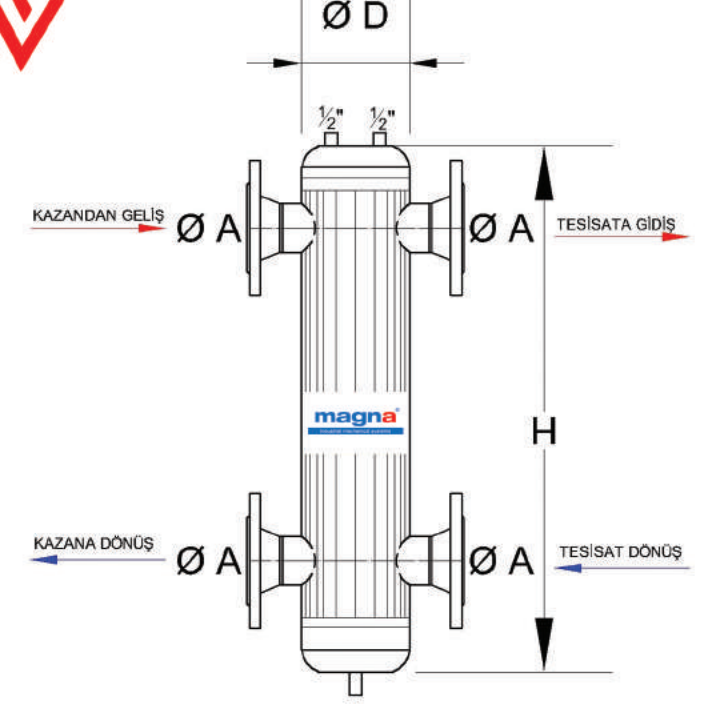
| MODEL<br>(AK-AD-AF) | BAĞLANTI<br>ÇAPI Ø A<br>(DN) | DENGE KABI<br>ÇAPI Ø A<br>(DN) | BOYU<br>H (MM) | FİYAT (TL)  |                |               |
|---------------------|------------------------------|--------------------------------|----------------|-------------|----------------|---------------|
|                     |                              |                                |                | ÜRÜN KODU   |                |               |
|                     |                              |                                |                | AD<br>DİŞLİ | AK<br>KAYNAKLI | AL<br>FLANŞLI |
| AK-AD-AL-1          | 32                           | 80                             | 325            | 142 ₺       | 142 ₺          | 380 ₺         |
| AK-AD-AL-2          | 40                           | 100                            | 400            | 185 ₺       | 185 ₺          | 440 ₺         |
| AK-AD-AL-3          | 50                           | 125                            | 500            | 265 ₺       | 265 ₺          | 515 ₺         |
| AK-AD-AL-4          | 65                           | 150                            | 750            | 485 ₺       | 475 ₺          | 730 ₺         |
| AK-AD-AL-5          | 80                           | 200                            | 1000           | 685 ₺       | 675 ₺          | 990 ₺         |
| AK-AD-AL-6          | 100                          | 200                            | 1200           | 790 ₺       | 780 ₺          | 1.050 ₺       |
| AK-AD-AL-7          | 125                          | 250                            | 1250           | 980 ₺       | 960 ₺          | 1.330 ₺       |
| AK-AD-AL-8          | 150                          | 300                            | 1500           | 1.390 ₺     | 1.370 ₺        | 1.880 ₺       |
| AK-AL-9             | 150                          | 350                            | 1750           |             | 1.850 ₺        | 2.385 ₺       |
| AK-AL-10            | 200                          | 400                            | 2000           |             | 2.300 ₺        | 2.990 ₺       |
| AK-AL-11            | 200                          | 450                            | 2250           |             | 2.610 ₺        | 3.300 ₺       |
| AK-AL-12            | 250                          | 500                            | 2400           |             | 4.500 ₺        | 7.000 ₺       |
| AK-AL-13            | 300                          | 600                            | 2500           |             | 6.000 ₺        | 9.000 ₺       |

- Maksimum Çalışma Sıcaklığı: 110 °C
- Maksimum Çalışma Basıncı: 10 BAR
- Gövde Malzemesi: Kaynaklı ve Karbon Çelik ST 37.2 , Bölme Sacı: Paslanmaz Çelik
- Bağlantı: Dişli, Flanşlı, Kaynaklı
- Boya: Elektrostatik Toz Boyalı
- İsteğe bağlı olarak farklı ebat, malzeme ve çaplarda imal edilmektedir.



# PAKET DENGE KABI

KAPASİTE ARALIĞI : DN32 - DN300



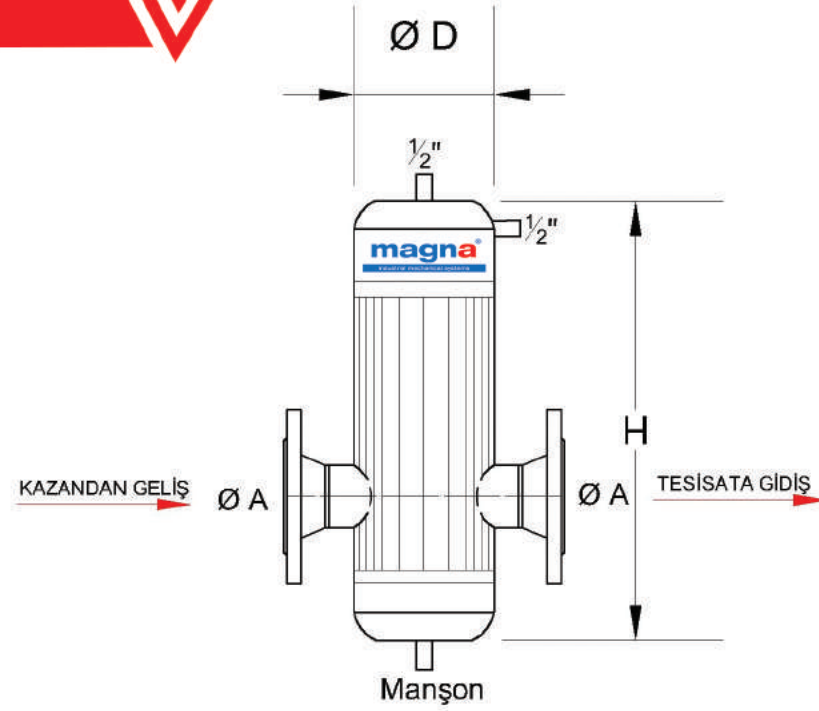
| MODEL    | BAĞLANTI<br>ÇAPI Ø A<br>(DN) | PAKET DENGE<br>KABI ÇAPI<br>Ø A (DN) | BOYU<br>H (MM) | FİYAT (TL)  |                |               |
|----------|------------------------------|--------------------------------------|----------------|-------------|----------------|---------------|
|          |                              |                                      |                | ÜRÜN KODU   |                |               |
|          |                              |                                      |                | AD<br>DİŞLİ | AK<br>KAYNAKLI | AL<br>FLANŞLI |
| A PDK 1  | 32                           | 80                                   | 325            | 445 ₺       | 445 ₺          | ---           |
| A PDK 2  | 40                           | 100                                  | 400            | 550 ₺       | 550 ₺          | ---           |
| A PDK 3  | 50                           | 125                                  | 500            | 1.020 ₺     | 1.020 ₺        | 1.090 ₺       |
| A PDK 4  | 65                           | 150                                  | 750            | 1.230 ₺     | 1.230 ₺        | 1.340 ₺       |
| A PDK 5  | 80                           | 200                                  | 1000           | 1.465 ₺     | 1.465 ₺        | 1.590 ₺       |
| A PDK 6  | 100                          | 200                                  | 1200           | 1.600 ₺     | 1.600 ₺        | 1.740 ₺       |
| A PDK 7  | 125                          | 250                                  | 1250           | 2.185 ₺     | 2.185 ₺        | 2.360 ₺       |
| A PDK 8  | 150                          | 300                                  | 1500           | 2.500 ₺     | 2.500 ₺        | 2.720 ₺       |
| A PDK 9  | 150                          | 350                                  | 1750           | 3.280 ₺     | 3.280 ₺        | 3.570 ₺       |
| A PDK 10 | 200                          | 400                                  | 2000           |             | 4.265 ₺        | 4.570 ₺       |
| A PDK 11 | 200                          | 450                                  | 2250           |             | 5.180 ₺        | 5.650 ₺       |
| A PDK 12 | 250                          | 500                                  | 2400           |             | 6.200 ₺        | 7.800 ₺       |
| A PDK 13 | 300                          | 600                                  | 2500           |             | 7.300 ₺        | 8.250 ₺       |

- Maksimum Çalışma Sıcaklığı: 110 °C
- Maksimum Çalışma Basıncı: 10 BAR
- Gövde Malzemesi: Kaynaklı ve Karbon Çelik ST 37.2 , Bölme Sacı: Paslanmaz Çelik
- Bağlantı: Dişli, Flanşlı, Kaynaklı
- Boya: Elektrostatik Toz Boyalı
- İsteğe bağlı olarak farklı ebat, malzeme ve çaplarda imal edilmektedir.



## HAVA AYIRICI

KAPASİTE ARALIĞI : DN32 - DN300



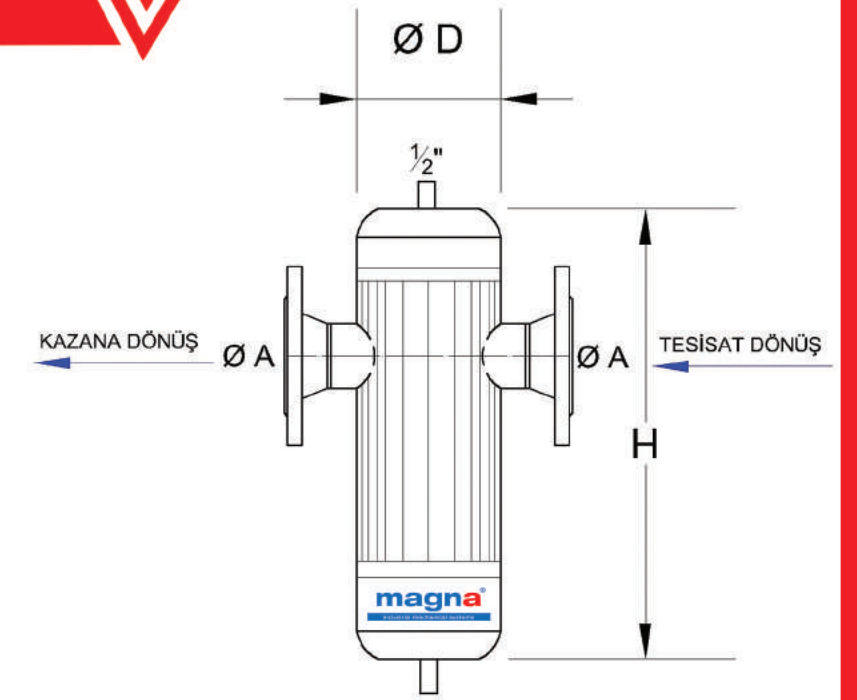
| MODEL | BAĞLANTI ÇAPI Ø A (DN) | GÖVDE ÇAPI Ø A (DN) | BOYU H (MM) | FİYAT (TL)             |         |
|-------|------------------------|---------------------|-------------|------------------------|---------|
|       |                        |                     |             | KAYNAK BOYUNLU / DIŞLI | FLANŞLI |
| AH 01 | 32                     | 80                  | 250         | 335 ₺                  | ---     |
| AH 02 | 40                     | 100                 | 280         | 410 ₺                  | ---     |
| AH 03 | 50                     | 125                 | 550         | 770 ₺                  | 821 ₺   |
| AH 04 | 65                     | 150                 | 550         | 840 ₺                  | 920 ₺   |
| AH 05 | 80                     | 200                 | 600         | 1.100 ₺                | 1.200 ₺ |
| AH 06 | 100                    | 200                 | 600         | 1.210 ₺                | 1.310 ₺ |
| AH 07 | 125                    | 250                 | 770         | 1.655 ₺                | 1.780 ₺ |
| AH 08 | 150                    | 300                 | 770         | 1.880 ₺                | 2.050 ₺ |
| AH 09 | 200                    | 400                 | 950         | 3.200 ₺                | 3.420 ₺ |
| AH 10 | 250                    | 500                 | 1150        | 5.000 ₺                | 5.400 ₺ |
| AH 11 | 300                    | 600                 | 1300        | 6.000 ₺                | 6.600 ₺ |

- Maksimum Çalışma Sıcaklığı: 110 °C
- Maksimum Çalışma Basıncı: 10 BAR
- Gövde Malzemesi: Kaynaklı ve Karbon Çelik ST 37.2 , Bölme Sacı: Paslanmaz Çelik
- Bağlantı: Dişli, Flanşlı, Kaynaklı
- Boya: Elektrostatik Toz Boyalı
- İsteğe bağlı olarak farklı ebat, malzeme ve çaplarda imal edilmektedir.



## TORTU AYIRICI

KAPASİTE ARALIĞI : DN32 - DN300



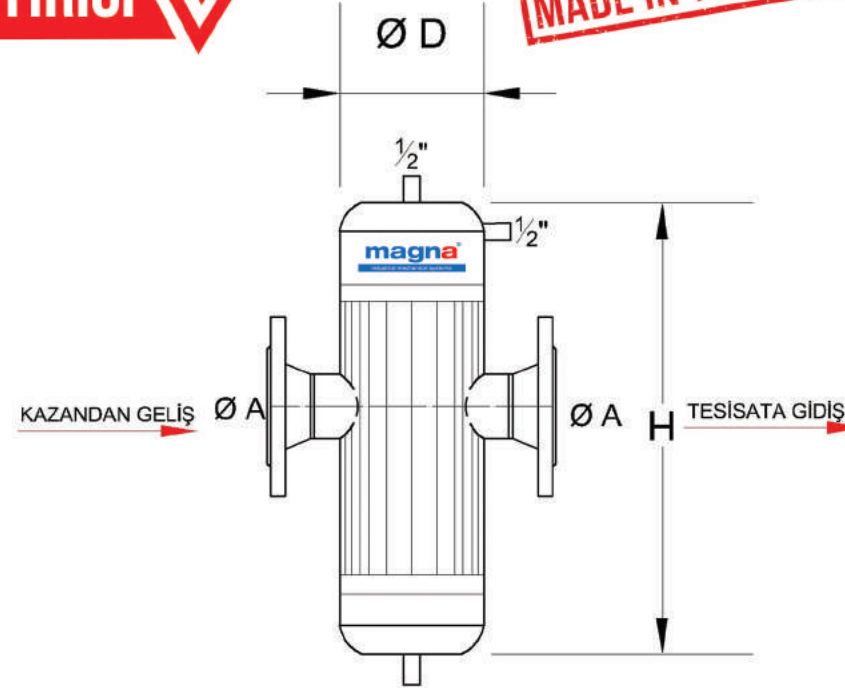
| MODEL | BAĞLANTI ÇAPI Ø A (DN) | GÖVDE ÇAPI Ø A (DN) | BOYU H (MM) | FİYAT (TL)             |         |
|-------|------------------------|---------------------|-------------|------------------------|---------|
|       |                        |                     |             | KAYNAK BOYUNLU / DIŞLI | FLANŞLI |
| AT 01 | 32                     | 80                  | 250         | 275 ₺                  | ---     |
| AT 02 | 40                     | 100                 | 280         | 340 ₺                  | ---     |
| AT 03 | 50                     | 125                 | 550         | 640 ₺                  | 690 ₺   |
| AT 04 | 65                     | 150                 | 550         | 700 ₺                  | 760 ₺   |
| AT 05 | 80                     | 200                 | 600         | 925 ₺                  | 1.000 ₺ |
| AT 06 | 100                    | 200                 | 600         | 1.010 ₺                | 1.100 ₺ |
| AT 07 | 125                    | 250                 | 770         | 1.380 ₺                | 1.480 ₺ |
| AT 08 | 150                    | 300                 | 770         | 1.670 ₺                | 1.710 ₺ |
| AT 09 | 200                    | 400                 | 950         | 2.660 ₺                | 2.850 ₺ |
| AT 10 | 250                    | 500                 | 1150        | 4.200 ₺                | 4.550 ₺ |
| AT 11 | 300                    | 600                 | 1300        | 5.050 ₺                | 5.550 ₺ |

- Maksimum Çalışma Sıcaklığı: 110 °C
- Maksimum Çalışma Basıncı: 10 BAR
- Gövde Malzemesi: Kaynaklı ve Karbon Çelik ST 37.2 , Bölme Sacı: Paslanmaz Çelik
- Bağlantı: Dişli, Flanşlı, Kaynaklı
- Boya: Elektrostatik Toz Boyalı
- İsteğe bağlı olarak farklı ebat, malzeme ve çaplarda imal edilmektedir.



## PAKET HAVA TORTU AYIRICI

KAPASİTE ARALIĞI : DN32 - DN300



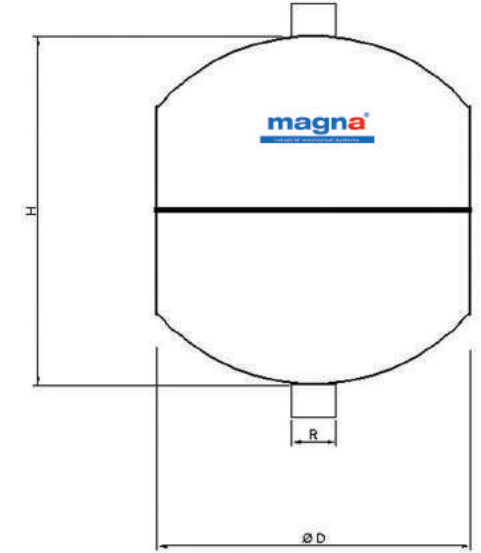
| MODEL   | BAĞLANTI ÇAPI Ø A (DN) | GÖVDE ÇAPI Ø A (DN) | BOYU H (MM) | FİYAT (TL)             |         |
|---------|------------------------|---------------------|-------------|------------------------|---------|
|         |                        |                     |             | KAYNAK BOYUNLU / DIŞLI | FLANŞLI |
| PTHA 01 | 32                     | 80                  | 300         | 385 ₺                  | ---     |
| PTHA 02 | 40                     | 100                 | 320         | 475 ₺                  | ---     |
| PTHA 03 | 50                     | 125                 | 600         | 880 ₺                  | 945 ₺   |
| PTHA 04 | 65                     | 150                 | 600         | 970 ₺                  | 1.050 ₺ |
| PTHA 05 | 80                     | 200                 | 700         | 1.270 ₺                | 1.380 ₺ |
| PTHA 06 | 100                    | 200                 | 700         | 1.400 ₺                | 1.510 ₺ |
| PTHA 07 | 125                    | 250                 | 800         | 1.900 ₺                | 2.050 ₺ |
| PTHA 08 | 150                    | 300                 | 800         | 2.170 ₺                | 2.360 ₺ |
| PTHA 09 | 200                    | 400                 | 1000        | 3.720 ₺                | 3.980 ₺ |
| PTHA 10 | 250                    | 500                 | 1200        | 5.700 ₺                | 6.190 ₺ |
| PTHA 11 | 300                    | 600                 | 1300        | 6.900 ₺                | 7.580 ₺ |

- Maksimum Çalışma Sıcaklığı: 110 °C
- Maksimum Çalışma Basıncı: 10 BAR
- Gövde Malzemesi: Kaynaklı ve Karbon Çelik ST 37.2 , Bölme Sacı: Paslanmaz Çelik
- Bağlantı: Dişli, Flanşlı, Kaynaklı
- Boya: Elektrostatik Toz Boyalı
- İsteğe bağlı olarak farklı ebat, malzeme ve çaplarda imal edilmektedir.



## HAVA TÜPÜ

KAPASİTE ARALIĞI : 3 LT - 50 LT



| MODEL | HACMİ (LT) | GÖVDE ÇAPI Ø D | BOYU H (MM) | R    | FİYAT (TL) |
|-------|------------|----------------|-------------|------|------------|
| HT 01 | 3 LT       | 168            | 150         | 1/2" | 67 ₺       |
| HT 02 | 5 LT       | 219            | 160         | 1/2" | 81 ₺       |
| HT 03 | 10 LT      | 219            | 280         | 1/2" | 100 ₺      |
| HT 04 | 15 LT      | 219            | 400         | 1/2" | 115 ₺      |
| HT 05 | 18 LT      | 219            | 500         | 1/2" | 125 ₺      |
| HT 06 | 20 LT      | 219            | 550         | 1/2" | 143 ₺      |
| HT 07 | 30 LT      | 323            | 460         | 1/2" | 210 ₺      |
| HT 08 | 40 LT      | 400            | 320         | 1/2" | 270 ₺      |
| HT 09 | 50 LT      | 400            | 400         | 1/2" | 315 ₺      |

- Maksimum Çalışma Sıcaklığı: 90 °C
- Maksimum Çalışma Basıncı: 10 BAR
- Gövde Malzemesi: Kaynaklı ve Karbon Çelik ST 37.2
- Bağlantı: 1/2" Manşon
- Boya: Elektrostatik Toz Boyalı
- İsteğe bağlı olarak farklı ebat, malzeme ve çaplarda imal edilmektedir.

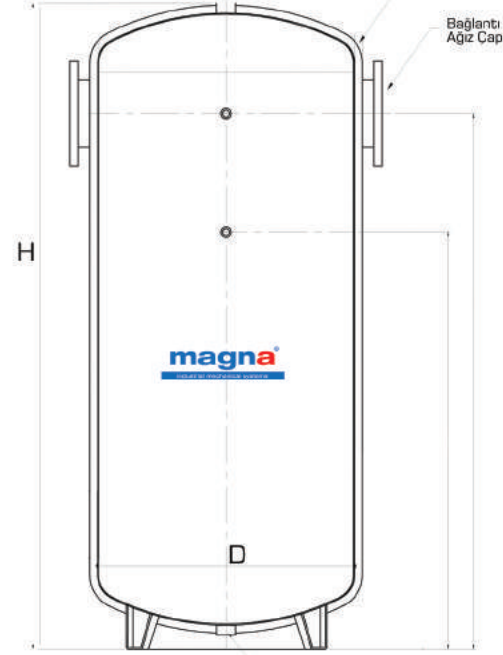


# BUFFER TANK

KAPASİTE ARALIĞI : 100 LT - 5000 LT



MADE IN TURKEY



| MODEL       | PERDE SAYISI | KAPASİTE (LT) | Ø D (MM) | BOYU H (MM) | BAĞLANTI AĞIZ ÇAPI | BOS AĞIRLIK (KG) | FİYAT (TL) |
|-------------|--------------|---------------|----------|-------------|--------------------|------------------|------------|
| A - BF-100  | 1            | 100           | 500      | 1050        | DN32 1/2" 3/4"     | 60               | --- ₺      |
| A - BF-300  | 1            | 300           | 700      | 1350        | DN50 1/2" 3/4"     | 105              | --- ₺      |
| A - BF-500  | 1            | 500           | 850      | 1450        | DN65 1/2" 1"       | 180              | --- ₺      |
| A - BF-750  | 1            | 750           | 850      | 2050        | DN80 1/2" 1"       | 230              | --- ₺      |
| A - BF-1000 | 2            | 1000          | 950      | 2110        | DN100 3/4" 1 1/4"  | 310              | --- ₺      |
| A - BF-1500 | 2            | 1500          | 1150     | 2000        | DN125 3/4" 1 1/2"  | 480              | --- ₺      |
| A - BF-2000 | 2            | 2000          | 1250     | 2350        | DN125 3/4" 1 1/2"  | 580              | --- ₺      |
| A - BF-2500 | 2            | 2500          | 1400     | 2350        | DN150 3/4" 2"      | 670              | --- ₺      |
| A - BF-3000 | 3            | 3000          | 1400     | 2770        | DN150 3/4" 2"      | 850              | --- ₺      |
| A - BF-4000 | 3            | 4000          | 1500     | 3150        | DN200 3/4" 2"      | 1120             | --- ₺      |
| A - BF-5000 | 3            | 5000          | 1600     | 3070        | DN200 3/4" 2"      | 1410             | --- ₺      |

- **Maksimum Çalışma Sıcaklığı:** 110 °C
- **Maksimum Çalışma Basıncı:** 10 BAR
- **Gövde Malzemesi:** Kaynaklı ve Karbon Çelik ST 37.2 , **Bölme Sacı:** Paslanmaz Çelik
- **Bağlantı:** Dişli, Flanşlı, Kaynaklı
- **Boya:** Elektrostatik Toz Boyalı
- İsteğe bağlı olarak farklı ebat, malzeme ve çaplarda imal edilmektedir.

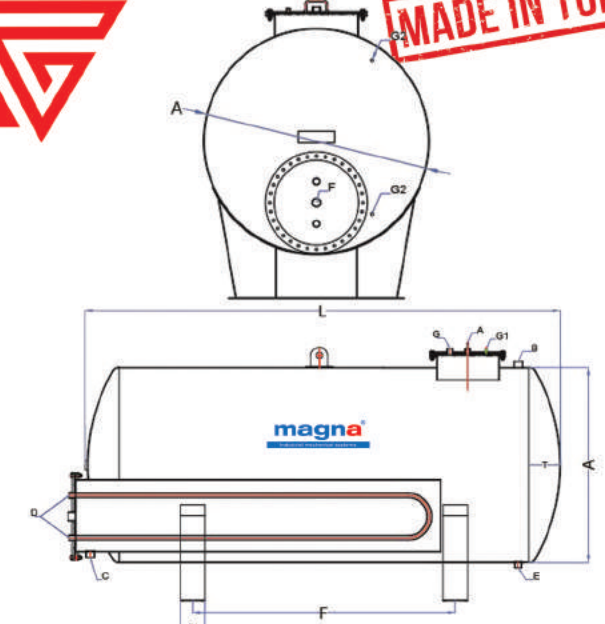


# SİLİNDİRİK AKARYAKIT TANKI

KAPASİTE ARALIĞI : 1.000 LT - 60.000 LT



MADE IN TURKEY



| TEKNİK ÖZELLİKLER              |                | AYT-1          | AYT-3           | AYT-5           | AYT-7           | AYT-10          | AYT-13          | AYT-16          | AYT-20          |
|--------------------------------|----------------|----------------|-----------------|-----------------|-----------------|-----------------|-----------------|-----------------|-----------------|
| Kapasite                       | Litre          | 1.000          | 3.000           | 5.000           | 7.000           | 10.000          | 13.000          | 16.000          | 20.000          |
| Çap                            | A mm           | 958            | 1250            | 1600            | 1600            | 1600            | 1600            | 1600            | 2000            |
| Uzunluk                        | L mm           | 1611           | 2816            | 2865            | 3870            | 5350            | 6917            | 8420            | 6970            |
| Gövde Saç Kalınlığı            | mm             | 5              | 5               | 5               | 5               | 5               | 5               | 5               | 6               |
| Bombe Saç Kalınlığı            | mm             | 5              | 5               | 5               | 5               | 5               | 5               | 5               | 6               |
| Bombe Derinliği                | T mm           | 160            | 260             | 260             | 260             | 260             | 260             | 260             | 325             |
| Ayak Genişlikleri              | B1 mm          | 200            | 200             | 200             | 200             | 200             | 200             | 200             | 250             |
| Ayak Eksen Aralığı             | F mm           | 820            | 1820            | 1550            | 2150            | 3630            | 5200            | 5200            | 5320            |
| Havalık Borusu                 | A inch         | 1 1/2"         | 1 1/2"          | 1 1/2"          | 1 1/2"          | 1 1/2"          | 1 1/2"          | 1 1/2"          | 1 1/2"          |
| Dolum Manşonu                  | B inch         | 2 1/2"         | 2 1/2"          | 2 1/2"          | 2 1/2"          | 2 1/2"          | 2 1/2"          | 2 1/2"          | 2 1/2"          |
| Yakıt Çıkış Manşonu            | C inch         | 2"             | 2"              | 2"              | 2"              | 2"              | 2"              | 2"              | 2"              |
| Isıtıcı Serpantin Giriş/Çıkışı | D inch         | 1 1/2"         | 1 1/2"          | 1 1/2"          | 1 1/2"          | 1 1/2"          | 1 1/2"          | 1 1/2"          | 1 1/2"          |
| Temizleme/Tahliye Manşonu      | E inch         | 2"             | 2"              | 2"              | 2"              | 2"              | 2"              | 2"              | 2"              |
| Elektrikli Rezistans Girişi    | F inch         | 2"             | 2"              | 2"              | 2"              | 2"              | 2"              | 2"              | 2"              |
| Seviye Gösterge                | G inch         | 2"             | 2"              | 2"              | 2"              | 2"              | 2"              | 2"              | 2"              |
| Mekanik Seviye Gösterge        | G1 inch        | 1/2"           | 1/2"            | 1/2"            | 1/2"            | 1/2"            | 1/2"            | 1/2"            | 1/2"            |
| Yakıt Seviye Gösterge          | G2 inch        | 1/2"           | 1/2"            | 1/2"            | 1/2"            | 1/2"            | 1/2"            | 1/2"            | 1/2"            |
| Dış Yüzey Alanı                | m <sup>2</sup> | 6              | 12,7            | 16              | 22,8            | 30,8            | 38,5            | 45,7            | 49              |
| Isıtıcı Serpantin Yüzey Alanı  | m <sup>2</sup> | 0,43           | 0,56            | 0,81            | 0,91            | 0,91            | 0,91            | 0,91            | 0,91            |
| Toplam Ağırlık                 | kg             | 263            | 525             | 740             | 930             | 1250            | 1550            | 1850            | 2400            |
| <b>Fiyat</b>                   | <b>TL</b>      | <b>6.100 ₺</b> | <b>10.200 ₺</b> | <b>13.600 ₺</b> | <b>16.700 ₺</b> | <b>21.200 ₺</b> | <b>26.000 ₺</b> | <b>30.600 ₺</b> | <b>38.400 ₺</b> |

| TEKNİK ÖZELLİKLER              |                | AYT-20          | AYT-25          | AYT-30          | AYT-40          | AYT-50          | AYT-60          | AYT-80         | AYT-100        |
|--------------------------------|----------------|-----------------|-----------------|-----------------|-----------------|-----------------|-----------------|----------------|----------------|
| Kapasite                       | Litre          | 20.000          | 25.000          | 30.000          | 40.000          | 50.000          | 60.000          | 80.000         | 100.000        |
| Çap                            | A mm           | 2000            | 2000            | 2000            | 2500            | 2500            | 2500            | 2900           | 2900           |
| Uzunluk                        | L mm           | 6970            | 8550            | 10150           | 8800            | 10800           | 12800           | 12750          | 15950          |
| Gövde Saç Kalınlığı            | mm             | 6               | 6               | 6               | 6               | 6               | 6               | 9              | 9              |
| Bombe Saç Kalınlığı            | mm             | 6               | 6               | 6               | 6               | 6               | 6               | 9              | 9              |
| Bombe Derinliği                | T mm           | 325             | 325             | 325             | 400             | 400             | 400             | 450            | 450            |
| Ayak Genişlikleri              | B1 mm          | 250             | 250             | 250             | 250             | 300             | 300             | 350            | 350            |
| Ayak Eksen Aralığı             | F mm           | 5320            | 5900            | 7500            | 6000            | 7500            | 9500            | 9300           | 12500          |
| Havalık Borusu                 | A inch         | 1 1/2"          | 1 1/2"          | 1 1/2"          | 2"              | 2"              | 2"              | 2"             | 2"             |
| Dolum Manşonu                  | B inch         | 2 1/2"          | 2 1/2"          | 2 1/2"          | 2 1/2"          | 2 1/2"          | 2 1/2"          | 2 1/2"         | 2 1/2"         |
| Yakıt Çıkış Manşonu            | C inch         | 2"              | 2"              | 2"              | 2"              | 2"              | 2"              | 2"             | 2"             |
| Isıtıcı Serpantin Giriş/Çıkışı | D inch         | 1 1/2"          | 1 1/2"          | 1 1/2"          | 1 1/2"          | 1 1/2"          | 1 1/2"          | 1 1/2"         | 1 1/2"         |
| Temizleme/Tahliye Manşonu      | E inch         | 2"              | 2"              | 2"              | 2"              | 2"              | 2"              | 2"             | 2"             |
| Elektrikli Rezistans Girişi    | F inch         | 2"              | 2"              | 2"              | 2"              | 2"              | 2"              | 2"             | 2"             |
| Seviye Gösterge                | G inch         | 2"              | 2"              | 2"              | 2"              | 2"              | 2"              | 2"             | 2"             |
| Mekanik Seviye Gösterge        | G1 inch        | 1/2"            | 1/2"            | 1/2"            | 1/2"            | 1/2"            | 1/2"            | 1/2"           | 1/2"           |
| Yakıt Seviye Gösterge          | G2 inch        | 1/2"            | 1/2"            | 1/2"            | 1/2"            | 1/2"            | 1/2"            | 1/2"           | 1/2"           |
| Dış Yüzey Alanı                | m <sup>2</sup> | 49              | 60              | 68,5            | 77,8            | 93,9            | 108             | 124,3          | 153,4          |
| Isıtıcı Serpantin Yüzey Alanı  | m <sup>2</sup> | 0,91            | 0,91            | 0,91            | 0,91            | 0,91            | 0,91            | 0,91           | 0,91           |
| Toplam Ağırlık                 | kg             | 2400            | 2850            | 3400            | 4400            | 5300            | 6300            | 9900           | 11600          |
| <b>Fiyat</b>                   | <b>TL</b>      | <b>38.400 ₺</b> | <b>45.600 ₺</b> | <b>53.000 ₺</b> | <b>62.680 ₺</b> | <b>75.200 ₺</b> | <b>88.600 ₺</b> | <b>----- ₺</b> | <b>----- ₺</b> |



# MANYETİK FİLTRE

KAPASİTE ARALIĞI : DN25 - DN300



MADE IN TURKEY



| MODEL    | BAĞLANTI ÇAPI Ø A (DN) | GÖVDE ÇAPI Ø D (DN) | BOYU H (MM) | FİYAT (TL) |         |
|----------|------------------------|---------------------|-------------|------------|---------|
|          |                        |                     |             | DIŞLI      | FLANŞLI |
| A-MF-25  | 25                     | 100                 | 300         | 850 ₺      | 950 ₺   |
| A-MF-32  | 32                     | 125                 | 310         | 900 ₺      | 1.000 ₺ |
| A-MF-40  | 40                     | 125                 | 310         | 950 ₺      | 1.050 ₺ |
| A-MF-50  | 50                     | 150                 | 320         | 1.050 ₺    | 1.200 ₺ |
| A-MF-65  | 65                     | 150                 | 420         | 1.200 ₺    | 1.350 ₺ |
| A-MF-80  | 80                     | 200                 | 490         | 1.350 ₺    | 1.600 ₺ |
| A-MF-100 | 100                    | 200                 | 490         | 1.450 ₺    | 1.700 ₺ |
| A-MF-125 | 125                    | 250                 | 630         | 1.800 ₺    | 2.050 ₺ |
| A-MF-150 | 150                    | 300                 | 680         | 2.100 ₺    | 2.350 ₺ |
| A-MF-200 | 200                    | 400                 | 840         | 2.800 ₺    | 2.550 ₺ |
| A-MF-250 | 250                    | 500                 | 1030        | 3.500 ₺    | 4.700 ₺ |
| A-MF-300 | 300                    | 600                 | 1320        | 4.800 ₺    | 6.100 ₺ |

- Maksimum Çalışma Sıcaklığı: 110 °C
- Maksimum Çalışma Basıncı: 10 BAR
- Gövde Malzemesi: Kaynaklı ve Karbon Çelik ST 37.2
- Bağlantı: Kaynaklı, Dişli, Flanşlı
- Boya: Elektrostatik Toz Boyalı
- İsteğe bağlı olarak farklı ebat, malzeme ve çaplarda imal edilmektedir.



# BUHAR SEPERATÖRÜ

KAPASİTE ARALIĞI : DN25 - DN300



MADE IN TURKEY



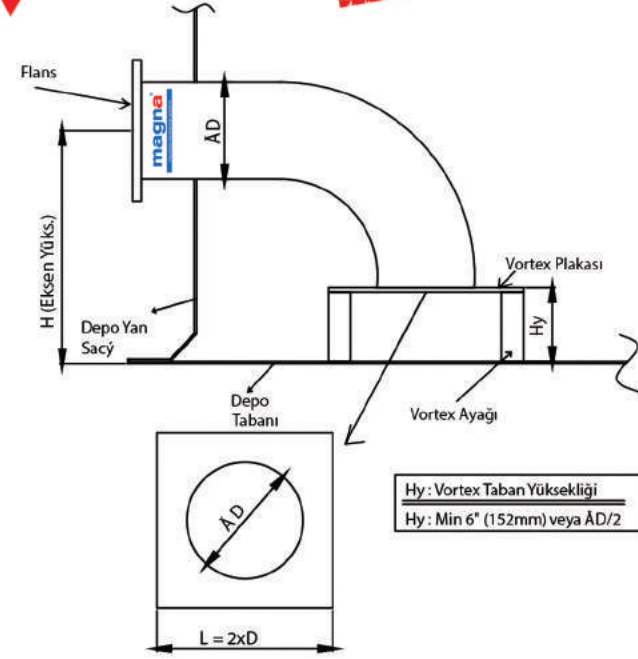
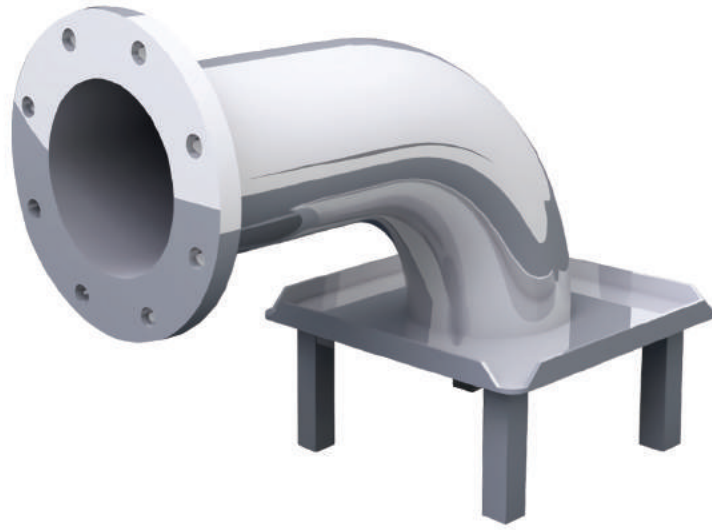
| MODEL    | BAĞLANTI ÇAPI Ø A (DN) | GÖVDE ÇAPI Ø D (DN) | BOYU H (MM) | FİYAT (TL) |          |          |
|----------|------------------------|---------------------|-------------|------------|----------|----------|
|          |                        |                     |             | PN 16      | PN 25    | PN 40    |
| A-BS-25  | 25                     | 100                 | 400         | 1.050 ₺    | 1.140 ₺  | 1.180 ₺  |
| A-BS-32  | 32                     | 125                 | 400         | 1.250 ₺    | 1.350 ₺  | 1.400 ₺  |
| A-BS-40  | 40                     | 125                 | 450         | 1.300 ₺    | 1.400 ₺  | 1.450 ₺  |
| A-BS-50  | 50                     | 150                 | 500         | 1.750 ₺    | 1.890 ₺  | 1.960 ₺  |
| A-BS-65  | 65                     | 150                 | 650         | 2.250 ₺    | 2.430 ₺  | 2.520 ₺  |
| A-BS-80  | 80                     | 200                 | 725         | 2.700 ₺    | 2.900 ₺  | 3.020 ₺  |
| A-BS-100 | 100                    | 200                 | 850         | 3.570 ₺    | 3.850 ₺  | 4.000 ₺  |
| A-BS-125 | 125                    | 250                 | 1000        | 4.150 ₺    | 4.650 ₺  | 4.780 ₺  |
| A-BS-150 | 150                    | 300                 | 1150        | 5.000 ₺    | 5.600 ₺  | 5.750 ₺  |
| A-BS-200 | 200                    | 400                 | 1250        | 6.800 ₺    | 7.600 ₺  | 7.820 ₺  |
| A-BS-250 | 250                    | 500                 | 1600        | 11.450 ₺   | 12.800 ₺ | 13.150 ₺ |
| A-BS-300 | 300                    | 600                 | 1760        | 14.250 ₺   | 15.960 ₺ | 16.380 ₺ |

- Maksimum Çalışma Sıcaklığı: 260 °C
- Maksimum Çalışma Basıncı: 16 BAR
- Gövde Malzemesi: Kaynaklı ve Karbon Çelik ST 37.2
- Bağlantı: Kaynaklı, Dişli, Flanşlı
- Boya: Elektrostatik Toz Boyalı
- İsteğe bağlı olarak farklı ebat, malzeme ve çaplarda imal edilmektedir.



# VORTEKS PLAKASI

KAPASİTE ARALIĞI : DN40 - DN300



MADE IN TURKEY

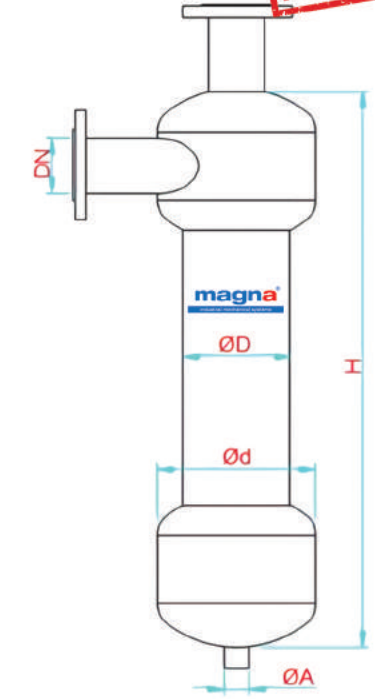
| MODEL    | BAĞLANTI ÇAPI Ø A (DN) | AYAKLI GÖVDE UZUNLUĞU L=2D (MM) | AYAK BOYU Hy (MM) | BOYU H (MM) | FİYAT (TL)     |         |
|----------|------------------------|---------------------------------|-------------------|-------------|----------------|---------|
|          |                        |                                 |                   |             | KAYNAK BOYUNLU | FLANŞLI |
| A-VP-40  | DN 40                  | 100                             | 152               | 210         | ---            | ---     |
| A-VP-50  | DN 50                  | 130                             | 152               | 240         | ---            | ---     |
| A-VP-65  | DN 65                  | 160                             | 152               | 250         | ---            | ---     |
| A-VP-80  | DN 80                  | 180                             | 152               | 270         | ---            | ---     |
| A-VP-100 | DN 100                 | 230                             | 152               | 310         | ---            | ---     |
| A-VP-125 | DN 125                 | 280                             | 152               | 350         | ---            | ---     |
| A-VP-150 | DN 150                 | 340                             | 152               | 390         | ---            | ---     |
| A-VP-200 | DN 200                 | 440                             | 152               | 460         | ---            | ---     |
| A-VP-250 | DN 250                 | 550                             | 152               | 540         | ---            | ---     |
| A-VP-300 | DN 300                 | 650                             | 152               | 630         | ---            | ---     |

- Maksimum Çalışma Sıcaklığı: 120 °C
- Maksimum Çalışma Basıncı: 10 BAR
- Gövde Malzemesi: Kaynaklı ve Karbon Çelik ST 37.2
- Bağlantı: Flanşlı, Kaynaklı
- İsteğe bağlı olarak farklı ebat, malzeme ve çaplarda imal edilmektedir.



# KUM FİLTRESİ

KAPASİTE ARALIĞI : DN20 - DN150



MADE IN TURKEY

| MODEL    | BAĞLANTI ÇAPI Ø A (DN) | GÖVDE ÇAPI Ø D (DN) | ALT GÖVDE ÇAPI Ø d (DN) | BOYU H (MM) | İNÇ    | FİYAT (TL)     |         |
|----------|------------------------|---------------------|-------------------------|-------------|--------|----------------|---------|
|          |                        |                     |                         |             |        | KAYNAK BOYUNLU | FLANŞLI |
| A-KS-20  | 20                     | 76                  | 165                     | 550         | 3/4"   | ---            | ---     |
| A-KS-25  | 25                     | 76                  | 165                     | 550         | 1"     | ---            | ---     |
| A-KS-32  | 32                     | 89                  | 219                     | 650         | 1 1/4" | ---            | ---     |
| A-KS-40  | 40                     | 89                  | 219                     | 650         | 1 1/2" | ---            | ---     |
| A-KS-50  | 50                     | 114                 | 219                     | 750         | 2"     | ---            | ---     |
| A-KS-65  | 65                     | 114                 | 219                     | 850         | 2 1/2" | ---            | ---     |
| A-KS-80  | 80                     | 139                 | 273                     | 1150        | 3"     | ---            | ---     |
| A-KS-100 | 100                    | 219                 | 323                     | 1300        | 4"     | ---            | ---     |
| A-KS-125 | 125                    | 219                 | 323                     | 1300        | 5"     | ---            | ---     |
| A-KS-150 | 150                    | 273                 | 406                     | 1800        | 6"     | ---            | ---     |

- Maksimum Çalışma Sıcaklığı: 110 °C
- Maksimum Çalışma Basıncı: 10 BAR
- Gövde Malzemesi: Kaynaklı ve Karbon Çelik ST 37.2 , Bölme Sacı: Paslanmaz Çelik
- Bağlantı: Dişli, Flanşlı, Kaynaklı
- Boya: Elektrostatik Toz Boyalı
- İsteğe bağlı olarak farklı ebat, malzeme ve çaplarda imal edilmektedir.

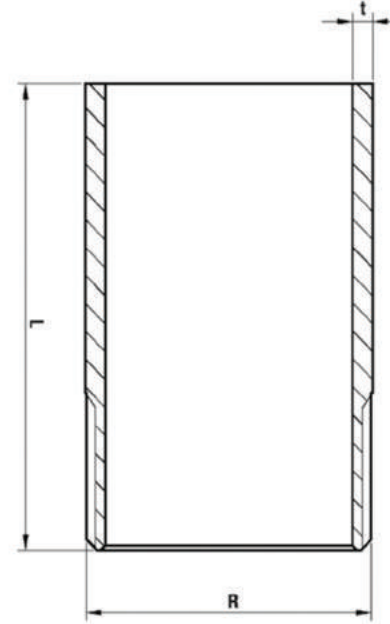


# DIŐLİ BORU

KAPASİTE ARALIĐI : DN15 - DN100



MADE IN TURKEY



| ÜRÜN KODU | BAĐLANTI ÇAPI Ø A (DN) | UZUNLUK L (CM) | ET KALINLIĐI t (MM) | AĐIRLIK (KG) | FİYAT (TL) |
|-----------|------------------------|----------------|---------------------|--------------|------------|
| A BD 15   | DN 15                  | 60             | 2,77                | 0,08         | 1,00 ₺     |
| A BD 20   | DN 20                  | 60             | 2,87                | 0,1          | 1,50 ₺     |
| A BD 25   | DN 25                  | 75             | 3,38                | 0,2          | 2,00 ₺     |
| A BD 32   | DN 32                  | 75             | 0,56                | 0,25         | 2,50 ₺     |
| A BD 40   | DN 40                  | 75             | 3,68                | 0,33         | 3,00 ₺     |
| A BD 50   | DN 50                  | 75             | 3,91                | 0,42         | 4,00 ₺     |
| A BD 65   | DN 65                  | 75             | 5,16                | 0,7          | 7,00 ₺     |
| A BD 80   | DN 80                  | 100            | 5,49                | 1,1          | 9,00 ₺     |
| A BD 100  | DN 100                 | 100            | 6,02                | 1,6          | 13,00 ₺    |

- Boru Diőlerinde Borusan Marka Dođalgaz Borusu kullanılmaktadır.
- Kesme Yöntemi olarak Elmas Uçlu Kesim Yapılmaktadır.
- Kesim Sonrası Koruma Yađı ile Yađlama Yapılmaktadır.
- Dođalgaz Tesisatlarında ve Basınçlı tesisatlarda Kullanılabilir.

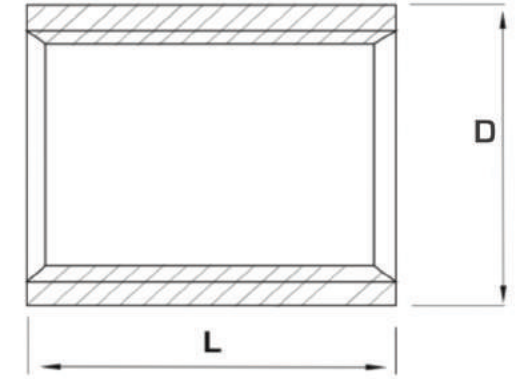


# MANŐON

KAPASİTE ARALIĐI: 1/4" - 6" SİYAH VEYA GALVANİZLİ



MADE IN TURKEY



| ÖLÇÜ   | D (MM) | L (MM) | SİYAH İNCE | SİYAH KALIN | GALVANİZLİ İNCE | GALVANİZLİ KALIN |
|--------|--------|--------|------------|-------------|-----------------|------------------|
| 1/4"   | 18,5   | 25     | --- ₺      | 6,24 ₺      | --- ₺           | 6,38 ₺           |
| 3/8"   | 21,3   | 26     | --- ₺      | 6,24 ₺      | --- ₺           | 6,38 ₺           |
| 1/2"   | 26,4   | 34     | 1,33 ₺     | 2,03 ₺      | 1,77 ₺          | 2,76 ₺           |
| 3/4"   | 31,8   | 36     | 2,06 ₺     | 2,84 ₺      | 2,64 ₺          | 3,60 ₺           |
| 1"     | 39,5   | 43     | 2,84 ₺     | 4,12 ₺      | 3,60 ₺          | 5,05 ₺           |
| 1 1/4" | 48,3   | 48     | 4,35 ₺     | 6,26 ₺      | 5,92 ₺          | 8,70 ₺           |
| 1 1/2" | 54,5   | 48     | 6,09 ₺     | 8,18 ₺      | 9,40 ₺          | 11,14 ₺          |
| 2"     | 66,3   | 56     | 11,48 ₺    | 15,66 ₺     | 15,31 ₺         | 20,18 ₺          |
| 2 1/2" | 82,0   | 65     | 18,79 ₺    | 25,06 ₺     | 25,75 ₺         | 30,97 ₺          |
| 3"     | 95,0   | 71     | 26,45 ₺    | 32,02 ₺     | 32,71 ₺         | 40,72 ₺          |
| 4"     | 122,0  | 83     | 36,89 ₺    | 46,63 ₺     | 47,68 ₺         | 56,72 ₺          |
| 5"     | 147,0  | 92     | --- ₺      | 112,40 ₺    | --- ₺           | 125,28 ₺         |
| 6"     | 173,3  | 92     | --- ₺      | 130,85 ₺    | --- ₺           | 172,26 ₺         |

- DIN 2986 EN 10241 standartlarında ve her türlü özel imalat manşonu üretilmektedir.



