

magna®

industrial mechanical systems

Gerçek Kalite, Tam Sertifikasyon

- Genleşme Tankları •
- Boylar & Akümülayon •
- Separatörler •



www.magnamekanik.com

magna[®]

industrial mechanical systems



“

Uluslararası projelerde gerekli teknik dokümantasyon, malzeme sertifikaları, test raporları ve kalite dosyaları eksiksiz şekilde hazırlanarak teslim edilmektedir. Bu yaklaşım, farklı ülke regülasyonlarına uyum sürecini hızlandırmakta ve müşterilerimize güvenli bir tedarik zinciri sunmaktadır.

Magna Mekanik, **ihracat operasyonlarında** lojistik organizasyonu ve sevkiyat planlaması disiplinli bir sistematik içerisinde yürütülmekte; **büyük hacimli tank** ve **basınçlı kap** projelerinde uluslararası teslimatlar **tam zamanında ve güvenle** gerçekleştirilmektedir.

”



Türkiye Fabrika | TR

1. Organize Sanayi Bölgesi
8. Sk. No:31 Yeşilyurt, Malatya, Türkiye

+90 422 502 1016
info@magnamekanik.com



England | UK

Unit 2 Rich Industrial Estate
Devon Street SE15 1JR, London, UK

+44 7774 363 345
info@magnamekanik.com



Germany | EU

Jakob-Funke-Platz 2 45127
Essen Deutschland

+49 178 668 9195
info@magnamekanik.com

Gerçek Kalite, Tam Sertifikasyon



Üretim altyapımız; **EN 13445**, **PED 2014/68/EU** ve ilgili Avrupa normlarına uygun tasarım ve imalat kabiliyetine sahiptir. Proje gerekliliklerine bağlı olarak **ASME** standartlarına uygun tasarım ve üretim süreçleri de yürütülmektedir.

Kalite kontrol süreçlerimiz; boyutsal kontroller, kaynak muayeneleri, **hidrostatik testler** ve gerekli durumlarda **radıyografik / ultrasonik testler** ile desteklenmektedir. Üretimin her aşamasında disiplinli kontrol mekanizmaları uygulanarak hem ürün güvenliği hem de uzun ömürlü performans **garanti** altına alınmaktadır.

magna[®]
industrial mechanical systems

www.magnamekanik.com



magna mekanik hakkında

Magna Mekanik, endüstriyel basınçlı kaplar ve tank sistemleri alanında yüksek mühendislik kabiliyeti ile faaliyet gösteren, tasarım ve üretimi entegre şekilde yürüten bir sanayi kuruluşudur. **2017** yılında kalite, standart uyumu ve sürdürülebilir büyüme vizyonu ile kurulan firmamız; kısa sürede **ağır sanayi** segmentinde güvenilir bir **üretici** konumuna ulaşmıştır.

Faaliyet alanlarımız; LPG depolama tankları, kriyojenik tanklar, genleşme tankları, hava tankları ve özel tasarım basınçlı kap sistemlerini kapsamaktadır. Üretim süreçlerimiz **EN, PED** ve **ASME** normlarına uygun olarak yürütülmekte; mühendislik hesaplamaları, malzeme seçimi ve imalat kontrolleri uluslararası standartlar çerçevesinde gerçekleştirilmektedir.

Bugün Magna Mekanik, ağır sanayi segmentine yönelik basınçlı kap ve tank üretimini **6.000 m²** kapalı ve **15.000 m²** açık alana sahip modern tesisinde gerçekleştirmektedir. Üretim altyapımız, yüksek tonajlı şekillendirme sistemleri, gelişmiş CNC işleme merkezleri ve güçlü kaynak ekipmanları ile donatılmış olup yıllık **5.000 ton** üretim kapasitesine sahiptir.



Makine Parkuru

Magna Mekanik, ağır sanayi segmentine yönelik basınçlı kap ve tank üretimini **6.000 m²** kapalı ve **15.000 m²** açık alana sahip modern tesisinde gerçekleştirmektedir. Üretim altyapımız, yüksek tonajlı şekillendirme sistemleri, gelişmiş CNC işleme merkezleri ve güçlü kaynak ekipmanları ile donatılmış olup yıllık **5.000 ton** üretim kapasitesine sahiptir.

01 ÜRETİM GÜCÜ VE KAPASİTE

- 250, 350, 400 ton ve 600 ton hidrolik pres sistemleri
- 150 ton atölye presi
- Yüksek kapasiteli silindir makineleri (SBM 200 / SBM 340) - 4 adet
- Hidrolik etek kesme ve flanş pres sistemleri - 4 adet



02 CNC VE HASSAS İŞLEME ALTYAPISI

- 3200 x 2000 mm işleme alanına sahip CNC köprülü işleme merkezi
- CNC dikey işleme makineleri
- CNC lazer kesim sistemleri
- CNC plazma kesim makineleri
- Baykal APHS 41240 hidrolik abkant pres
- Baykal MGH 4110 hidrolik giyotin makas

03 KAYNAK VE OTOMASYON ALTYAPISI

Magna Mekanik bünyesinde 100'ün üzerinde kaynak ekipmanı aktif olarak kullanılmaktadır. Kaynak altyapımız;

- Kolonbom tozaltı kaynak sistemleri (6 m ve 8 m) - 2 adet
- Dairesel ve lineer kaynak makineleri - 5 adet
- Dairesel gantry kaynak makinesi - 1 adet
- Çoklu gazaltı ve argon kaynak makineleri - 83 adet
- Otomatik konumlandırma ve rotatör sistemleri - 10 adet ile desteklenmektedir.

Prosedürlü kaynak uygulamaları (WPS / PQR) çerçevesinde yürütülen üretim süreçleri, hem manuel hem de otomatik sistemlerle gerçekleştirilmektedir.

04 TEST, YÜZEY İŞLEM VE LOJİSTİK ALTYAPISI

Tesisimizde 60 bar ve 80 bar kapasiteli basınçlı test makineleri ile ürün güvenliği doğrulanmakta; kumlama sistemleri, kabinli boyama sistemi ve endüstriyel fırın ile yüzey işlemleri kontrollü ortamda tamamlanmaktadır.

Üretim sahasında çoklu 20 ton kapasiteli vinç sistemleri, forklift ve yardımcı taşıma ekipmanları ile büyük hacimli tank ve basınçlı kapların güvenli taşınması sağlanmaktadır.



İçindekiler

Basınçlı Kaplar ve Separatörler

Domestik Ürünler

GENLEŞME TANKLARI GRUBU

Kapalı Genleşme Tankı 10 BAR	8
Kapalı Genleşme Tankı 16 BAR	9
Kapalı Genleşme Tankı 25 BAR	10
Genleşme Tankı Paslanmaz	11
Genleşme Tankı Küre	12
Genleşme Tankı Ayaksız	13
Genleşme Tankı Yatık	14
Kompresörlü Genleşme Tankı	15
Açık Genleşme Tankı	16
Açık Genleşme Tankı Yatay	17
İthal Membran	18
Yerli Membran	19

SEPARATÖR GRUBU

Hava Tüpü	28
Denge Kabı	29
Hava Ayırıcı	30
Paket Denge Kabı	31
Tortu Ayırıcı	32
Paket Hava Tortu Ayırıcı	33
Manyetik Filtre	34
Buhar Separatörü	35
Buffer Tank	36

BOYLER & AKÜMÜLASYON TANKI

Boyer	22
Akümülyasyon Tankları	23
Yer Tipi Sıcak Su Boyleri	24

DiĞER ÜRÜNLER

Nötralizasyon Tankı	37
Vorteks Plakası	38



“

Genleşme Tankları Grubu

”

Kapalı Genleşme Tankı 10 BAR

Kapalı Genleşme Tankı 16 BAR

Kapalı Genleşme Tankı 25 BAR

Genleşme Tankı Paslanmaz

Genleşme Tankı Küre

Genleşme Tankı Ayaksız

Genleşme Tankı Yatık

Kompresörlü Genleşme Tankı

Açık Genleşme Tankı

Açık Genleşme Tankı Yatay

Yerli Membran

İthal Membran



1

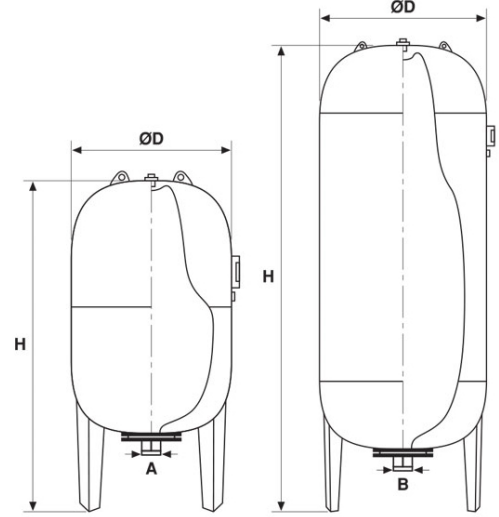
KAPALI GENLEŞME TANKLARI 10BAR

KAPASİTE : 35 LT - 5.000 LT



Sistem güvenliği; doğru basınç kontrolü ile başlar.

Sıcaklık değişimiyle oluşan su genleşmesini absorbe ederek basınç dalgalanmalarını önler ve sistem ekipmanlarını korur. Isıtma, soğutma ve hidrofor sistemlerinde kullanılır.



MODEL	HACİM LT	MAKSİMUM İŞLETME BASINCI	ÇAP MM	YÜKSEKLİK MM	KALINLIK MM	BAĞLANTI ÇAPI	MEMBRAN
MDKGT 35/10	35	10 BAR	380	620	1.2	1"	EPDM
MDKGT 50/10	50	10 BAR	380	745	1.2	1"	EPDM
MDKGT 60/10	60	10 BAR	380	870	1.2	1"	EPDM
MDKGT 80/10	80	10 BAR	470	760	1.5	1"	EPDM
MDKGT 100/10	100	10 BAR	470	870	1.5	1"	EPDM
MDKGT 100/10 *	100	10 BAR	470	900	1.5	1"	EPDM
MDKGT 150/10 *	150	10 BAR	470	1150	1.5	1"	EPDM
MDKGT 200/10 *	200	10 BAR	640	1080	1.8	1"	EPDM
MDKGT 300/10 *	300	10 BAR	640	1240	1.8	1 1/2"	EPDM
MDKGT 500/10 *	500	10 BAR	800	1400	2.0	1 1/2"	EPDM
MDKGT 750/10 *	750	10 BAR	800	1700	3.0	2"	EPDM
MDKGT 1000/10 *	1000	10 BAR	800	2200	3.0	2"	EPDM
MDKGT 1500/10 *	1500	10 BAR	960	2450	4.0	2"	EPDM
MDKGT 2000/10 *	2000	10 BAR	1100	2600	5.0	2"	EPDM
MDKGT 2500/10 *	2500	10 BAR	1100	2800	5.0	2"	EPDM
MDKGT 3000/10 *	3000	10 BAR	1200	2850	5.0	2 1/2"	EPDM
MDKGT 4000/10 *	4000	10 BAR	1450	3100	6.0	3"	EPDM
MDKGT 5000/10 *	5000	10 BAR	1450	3100	6.0	3"	EPDM

EK BİLGİLER

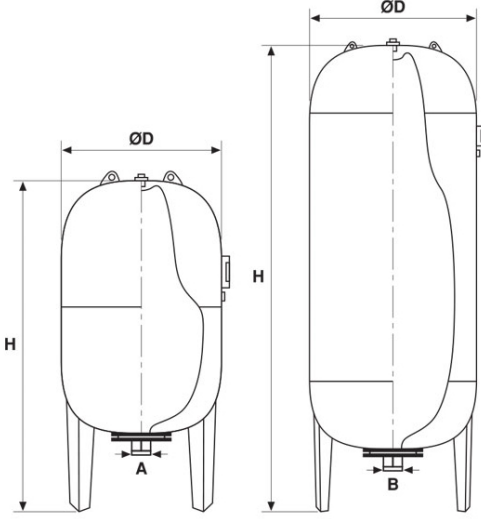
- Tanklarımız 2014/68/EU Basınçlı Ekipmanlar Direktifine göre CE belgelidir.
- Tanklarımız TS EN 13831'e göre üretilmektedir.
- Tanklarımız hem ısıtma hem de hidrofor sistemlerinde kullanılabilir.
- Çalışma Sıcaklığı - 10°C + 99°C
- Asit, baz ve solventlere dayanıklıdır.

magna[®]
industrial mechanical systems

KAPALI GENLEŞME TANKLARI 16BAR

KAPASİTE : 35 LT - 5.000 LT

2



MODEL	HACİM LT	MAKSİMUM İŞLETME BASINCI	ÇAP MM	YÜKSEKLİK MM	KALINLIK MM	BAĞLANTI ÇAPI	MEMBRAN
MDKGT 35/16	35	16 BAR	380	620	1.5	1"	EPDM
MDKGT 50/16	50	16 BAR	380	745	2.0	1"	EPDM
MDKGT 60/16	60	16 BAR	380	870	2.0	1"	EPDM
MDKGT 80/16	80	16 BAR	470	760	2.0	1"	EPDM
MDKGT 100/16 *	100	16 BAR	470	900	2.0	1"	EPDM
MDKGT 150/16 *	150	16 BAR	470	1150	2.0	1"	EPDM
MDKGT 200/16 *	200	16 BAR	640	1080	3.0	1"	EPDM
MDKGT 300/16 *	300	16 BAR	640	1240	3.0	1 1/2"	EPDM
MDKGT 500/16 *	500	16 BAR	800	1400	3.0	1 1/2"	EPDM
MDKGT 750/16 *	750	16 BAR	800	1700	4.0	2"	EPDM
MDKGT 1000/16 *	1000	16 BAR	800	2200	5.0	2"	EPDM
MDKGT 1500/16 *	1500	16 BAR	960	2450	6.0	2"	EPDM
MDKGT 2000/16 *	2000	16 BAR	1100	2600	7.0	2"	EPDM
MDKGT 2500/16 *	2500	16 BAR	1100	2800	7.0	2"	EPDM
MDKGT 3000/16 *	3000	16 BAR	1200	2850	7.0	2 1/2"	EPDM
MDKGT 4000/16 *	4000	16 BAR	1450	3100	8.0	3"	EPDM
MDKGT 5000/16 *	5000	16 BAR	1450	3100	8.0	3"	EPDM

EK BİLGİLER

- Tanklarımız 2014/68/EU Basıncı Ekipmanlar Direktifine göre CE belgelidir.
- Tanklarımız TS EN 13831'e göre üretilmektedir.
- Tanklarımız hem ısıtma hem de hidrofor sistemlerinde kullanılabilir.
- Çalışma Sıcaklığı - 10 °C + 99 °C
- Asit, baz ve solventlere dayanıklıdır.

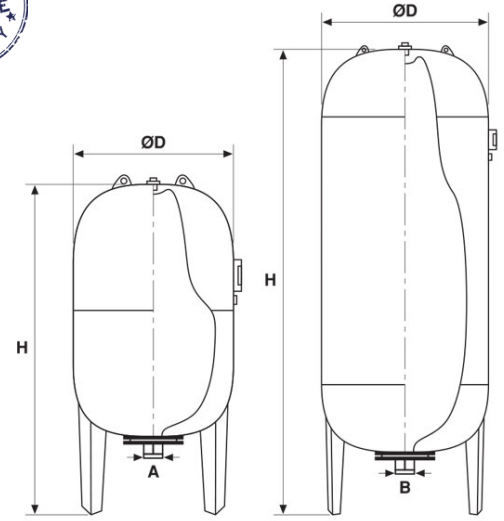
magna[®]

industrial mechanical systems

3

KAPALI GENLEŞME TANKLARI 25BAR

KAPASİTE : 100 LT - 5.000 LT



MODEL	HACİM LT	MAKSİMUM İŞLETME BASINCI	ÇAP MM	YÜKSEKLİK MM	KALINLIK MM	BAĞLANTI ÇAPI	MEMBRAN
MDKGT 100/25 *	100	25 BAR	470	900	4.0	1"	EPDM
MDKGT 150/25 *	150	25 BAR	470	1150	4.0	1"	EPDM
MDKGT 200/25 *	200	25 BAR	640	1080	5.0	1"	EPDM
MDKGT 300/25 *	300	25 BAR	640	1240	5.0	1 1/2"	EPDM
MDKGT 500/25 *	500	25 BAR	800	1400	5.0	1 1/2"	EPDM
MDKGT 750/25 *	750	25 BAR	800	1700	8.0	2"	EPDM
MDKGT 1000/25 *	1000	25 BAR	800	2200	8.0	2"	EPDM
MDKGT 1500/25 *	1500	25 BAR	960	2450	8.0	2"	EPDM
MDKGT 2000/25 *	2000	25 BAR	1100	2600	10.0	2"	EPDM
MDKGT 3000/25 *	3000	25 BAR	1200	2850	10.0	2 1/2"	EPDM
MDKGT 4000/25 *	4000	25 BAR	1450	3100	10.0	3"	EPDM
MDKGT 5000/25 *	5000	25 BAR	1450	3100	10.0	3"	EPDM

EK BİLGİLER

- Tanklarımız 2014/68/EU Basınçlı Ekipmanlar Direktifine göre CE belgelidir.
- Tanklarımız TS EN 13831'e göre üretilmektedir.
- Tanklarımız hem ısıtma hem de hidrofor sistemlerinde kullanılabilir.
- Çalışma Sıcaklığı - 10 °C + 99 °C
- Asit, baz ve solventlere dayanıklıdır.

magna[®]

industrial mechanical systems

KAPALI GENLEŞME TANKI PASLANMAZ

KAPASİTE : 24 LT - 1.500 LT

4

Zorlu koşullar, gıda ve hijyenik uygulamalar için tasarlanmış dayanıklı çözüm.

Paslanmaz çelik yapısı ile korozyona karşı yüksek dayanım sağlar ve hijyenik uygulamalarda güvenle kullanılabilir. Gıda ve proses sistemlerinde kullanılır.



MODEL	HACİM LT	MAKSİMUM İŞLETME BASINCI	ÇAP MM	YÜKSEKLİK MM	KALINLIK MM	BAĞLANTI ÇAPI	MEMBRAN
-------	----------	--------------------------	--------	--------------	-------------	---------------	---------

PASLANMAZ SİLİNDİRİK TİP GENLEŞME TANKI AYAKSIZ

M PSKGT 24/10	24	10 BAR	260	430	0.8	1"	EPDM
M PSKGT 24/10	50	10 BAR	370	535	1.0	1"	EPDM

PASLANMAZ YATAY MOTOR ŞASELİ TİP GENLEŞME TANKI

M PSKGT 24/10	24	10 BAR	260	300	0.8	1"	EPDM
M PSKGT 24/10	50	10 BAR	370	405	1.0	1"	EPDM
M PSKGT 24/10	100	10 BAR	490	490	1.2	1"	EPDM

PASLANMAZ TİP AYAKLI VE MANOMETRELİ GENLEŞME TANKI

M PSKGT 24/10	50	10 BAR	370	680	1.0	1"	EPDM
M PSKGT 24/10	100	10 BAR	460	970	1.2	1"	EPDM
M PSKGT 24/10	150	10 BAR	508	1070	1.5	1"	EPDM
M PSKGT 24/10	200	10 BAR	585	1120	2.0	1"	EPDM
M PSKGT 24/10	300	10 BAR	635	1240	2.0	1 1/4"	EPDM
M PSKGT 24/10	500	10 BAR	750	1520	2.0	1 1/4"	EPDM
M PSKGT 24/10	750	10 BAR	800	1690	2.0	1 1/4"	EPDM
M PSKGT 24/10	1000	10 BAR	800	2200	3.0	2"	EPDM
M PSKGT 24/10	1500	10 BAR	958	2430	4.0	2"	EPDM

EK BİLGİLER

- Tanklarımız 2014/68/EU Basınçlı Ekipmanlar Direktifine göre CE belgelidir.
- Tanklarımız TS EN 13831'e göre üretilmektedir.
- Tanklarımız hem ısıtma hem de hidrofor sistemlerinde kullanılabilir.
- Çalışma Sıcaklığı - 10°C + 99°C
- Asit, baz ve solventlere dayanıklıdır.

magna[®]

industrial mechanical systems

5

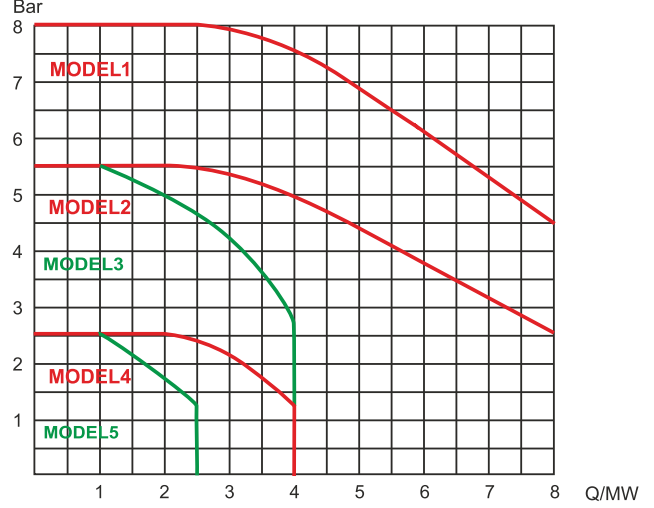
KOMPRESÖRLÜ GENLEŞME TANKI

MagnaTech

KAPASİTE : 200 LT - 5.000 LT

Yeni
Ürün

MagnaTech



KRİTER SEÇİMİ

Tatbiki uygun olan **Magnatech** modelinin seçimi yandaki örnek bina proje verilerine dayanarak yapılır. Tesis su konteyneri, bina statik yüksekliği veya hidrostatik yükseklik ve çalışma ısısı dikkate alınarak, sistemin ihtiyaç duyduğu ön basınç değeri ve genişleme hacmi hassas bir şekilde hesaplanmalıdır. Her bir dispozitif **Magnatech** için bir veya birden çok **MAGNA** basınçlı tankı eşleştirilmelidir. Bu tankın hacmi aşağıdaki formülle gösterilmektedir:

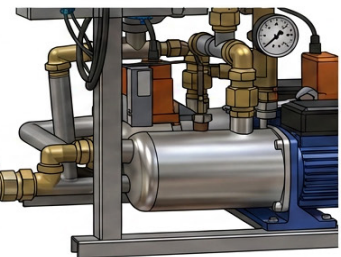
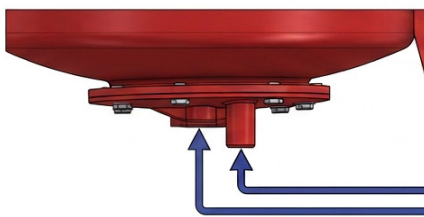
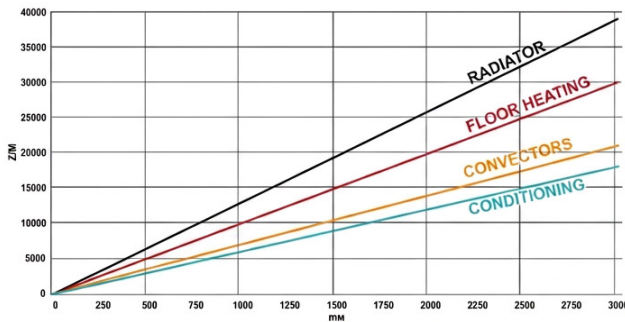
$$\text{Hacim/Volume} = 1,1 \times (V_{xe} + 0,005 \times V)$$

V = Tesisat su miktarı

e = Sıvının genişleme katsayısı

V = Alandaki su miktarı

e = Sıvının genişleme katsayısı



HESAPLAMA ÖRNEĞİ

Bina proje verisi: 2 MW - uzunluk: 30 metre tesis hacmi 20.000 litre çalışma ısısı: 90 °C Yukarıdaki tabloda, model watech pro 1-55 saptanarak, güç ve statik basınç arasındaki arakesit gösterilmiştir. Tank hacmi yukarıdaki formülle bulunmuştur. Yukarıdaki örnekten, genişleme katsayısının değerinin 10°C'den 90°C'ye kadar 0,0036'ya eşit olduğu dikkate alınarak, 1000 litrelik bir tank için 902 litrelik bir hacmin uygun olduğu saptanmıştır.

Genelde tesisat su miktarı bilinmez, bu yüzden sıvı miktarını değerlendirmek için aşağıdaki tablodan kullanılan dispozitif tipine göre yararlanılabilir.

magna[®]

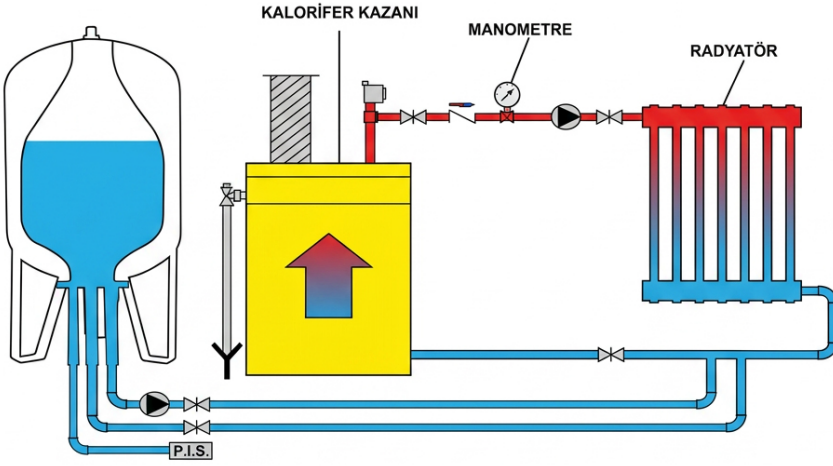
industrial mechanical systems

KOMPRESÖRLÜ GENLEŞME TANKI

KAPASİTE : 200 LT - 5.000 LT

MagnaTech

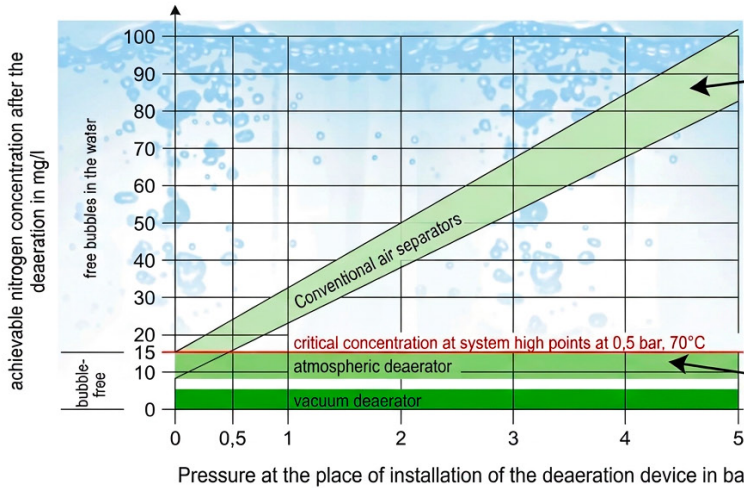
5



Ps (bar) : GÜVENLİK VALFİ	
Pmax (bar)	> 0,5 bar
TAŞMA VALFİ AÇIK	0,2 - 0,4 bar
POMPA AÇIK	0,2 - 0,4 bar
Po(bar): Pst + buharlaşma basıncı + 0,2 bar	> 0,3 bar
Pst(bar) : HİDROSTATİK YÜKSEKLİK	0 - 0,2 bar

HAVASINI ALMA

MagnaTech hava alma fonksiyonu ile donatılmıştır. Böyle bir fonksiyon kontrol panelindeki kullanıcı menüsü vasıtasıyla kalıcı, hassas veya aralıklı bir şekilde programlanabilir ve yönetilebilir. Preşip, basınç ve ısı altındaki sıvı içinde çözünen gaz miktarını belirleyen Henry kanununun tanımına dayanır. Hava alma programı çalışır hale getirildiği zaman, **MagnaTech** vasıtasıyla, taşma vanası anında açılır ve pompa grubu çalışarak sistemdeki (gaz dolu basınç altında) suyu çeker ve hava basıncı altındaki tanka getirir. Yukarıdaki prensiple belli bir miktar gaz serbest bırakılır. Küçük bir miktar gaz ile sıvının sisteme girişi sağlanır. Aşağıdaki diyagram **MagnaTech**'in garantileyebileceği restore edilmiş gaz miktarını gösterir.



ISITMA SAFHASI

Tesisat basıncı yükseldiğinde, örneğin akabinde ısıtma safhasında hacim değişiklikleri meydana gelirse, **magnaTech** basınç sensörü vasıtasıyla yükselmeyi algılar ve taşma valfini açma komutunu verir. Bileşke sıvı, kaplanmış fakat basınçsız özel **Magna** tankın içinde muhafaza edilir. Basınç dengesinin muhafazası ve herhangi bir ani değişimden kaçınmak için valf kontrolü **kademeli** (Step by step) modda gerçekleşir.

SOĞUTMA SAFHASI

Basınç düşmesi meydana gelirse, örneğin bu durumu sıvı hacminde ısı sisteminin soğutmasından kaynaklanan azalma takip ederse, **MagnaTech** önceden belirlenmiş basınç seviyesini yeniden kurmak için depolanmış suyun sisteme girişini sağlayan pompalama sisteminin çalışmasını başlatır. Pompalama grubunun açılıp kapanması **SOFT START** (Yumuşak Başlangıç) ve **SOFT STOP** (Yumuşak Duruş) modlarında gerçekleşir, böylece suyun ses çıkarması engellenir.

OTOMATİK DOLDURMA

Tesisatın çalışmaya başlama safhası ve çalışmanın devamında küçük bir fire, ısı merkezi tasarruf yataklarında kaza eseri sızıntı gibi sistemdeki sıvı yetersizliğini belirleyebilen birkaç özellik vardır.

MagnaTech sistemi tekrar entegre etmek için otomatik moda çalışma kabiliyetine sahiptir. Çalışma mantığı otomatik modda, operatörü herhangi bir sızıntının veya arızalı borunun olup olmadığı konusunda uyararak, dolumların sayısı ve sıklığını bildirir.



6

KAPALI GENLEŞME TANKI KÜRE

KAPASİTE : 24 LT



*Kompakt tasarım,
maksimum performans.*

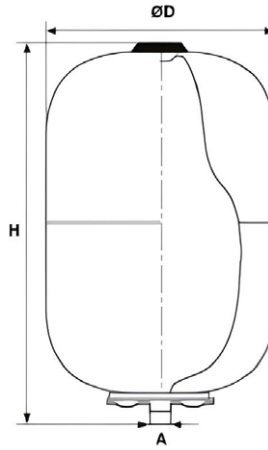
Kompakt tasarımı ile sistem basıncını dengeler ve dar alanlarda montaj kolaylığı sağlar.

MODEL	HACİM LT	MAKSİMUM İŞLETME BASINCI	ÇAP MM	YÜKSEKLİK MM	KALINLIK MM	BAĞLANTI ÇAPI	MEMBRAN
MK KGT 24/10	24	10 BAR	355	360	1.0	1"	EPDM
MK KGT 24/16	24	16 BAR	355	360	2.0	1"	EPDM
MK KGT 24/25	24	25 BAR	355	360	3.0	1"	EPDM

7

KAPALI GENLEŞME TANKI AYAKSIZ

KAPASİTE : 5 LT - 50 LT

**EK BİLGİLER**

- Tanklarımız 2014/68/EU Basıncılı Ekipmanlar Direktifine göre CE belgelidir.
- Tanklarımız TS EN 13831'e göre üretilmektedir.
- Tanklarımız hem ısıtma hem de hidrofor sistemlerinde kullanılabilir.
- Çalışma Sıcaklığı - 10°C + 99°C
- Asit, baz ve solventlere dayanıklıdır.

magna[®]

industrial mechanical systems

MODEL	HACİM LT	MAKSİMUM İŞLETME BASINCI	ÇAP MM	YÜKSEKLİK MM	KALINLIK MM	BAĞLANTI ÇAPI	MEMBRAN
MAY KGT 5/6	5	6 BAR	160	315	1.0	1"	EPDM
MAY KGT 8/6	8	6 BAR	220	300	1.0	1"	EPDM
MAY KGT 12/6	12	6 BAR	270	340	1.0	1"	EPDM
MAY KGT 16/8	16	8 BAR	270	350	1.0	1"	EPDM
MAY KGT 20/8	20	8 BAR	270	415	1.0	1"	EPDM
MAY KGT 24/8	24	8 BAR	270	520	1.0	1"	EPDM
MAY KGT 35/10	35	10 BAR	380	410	1.2	1"	EPDM
MAY KGT 50/10	50	10 BAR	380	575	1.2	1"	EPDM

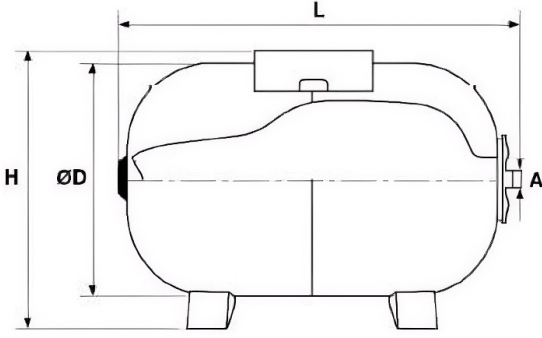
KAPALI GENLEŞME TANKI YATAY

KAPASİTE : 35 LT - 5.000 LT

8

Alan sınırlıysa çözüm yine var.

Yatay tasarımı sayesinde düşük yükseklikli alanlarda montaj imkanı sunar, üzerinde motor ekipman montajına uygun yapı sağlar ve basınç dengeleme görevini yerine getirir.



MODEL	HACİM LT	MAKSİMUM İŞLETME BASINCI	ÇAP MM	YÜKSEKLİK MM	KALINLIK MM	BAĞLANTI ÇAPI	MEMBRAN
10 BAR							
MY KGT 24/10	24	10 BAR	270	310	1.0	1"	EPDM
MY KGT 50/10	50	10 BAR	380	410	1.2	1"	EPDM
MY KGT 60/10	60	10 BAR	380	410	1.2	1"	EPDM
MY KGT 80/10	80	10 BAR	430	510	1.2	1"	EPDM
MY KGT 100/10	100	10 BAR	480	510	1.5	1"	EPDM
16 BAR							
MDKGT 24/16	24	16 BAR	270	310	1.5	1"	EPDM
MDKGT 50/16	50	16 BAR	380	410	2.0	1"	EPDM
MDKGT 60/16	60	16 BAR	380	410	2.0	1"	EPDM
MDKGT 80/16	80	16 BAR	430	510	2.0	1"	EPDM
MDKGT 100/16	100	16 BAR	480	510	2.0	1"	EPDM
25 BAR							
MDKGT 24/25	24	25 BAR	270	310	3.0	1"	EPDM
MDKGT 50/25	50	25 BAR	380	410	3.0	1"	EPDM
MDKGT 100/25	100	25 BAR	430	410	4.0	1"	EPDM

EK BİLGİLER

- Tanklarımız 2014/68/EU Basınçlı Ekipmanlar Direktifine göre CE belgelidir.
- Tanklarımız TS EN 13831'e göre üretilmektedir.
- Tanklarımız hem ısıtma hem de hidrofor sistemlerinde kullanılabilir.
- Çalışma Sıcaklığı - 10°C + 99°C
- Asit, baz ve solventlere dayanıklıdır.

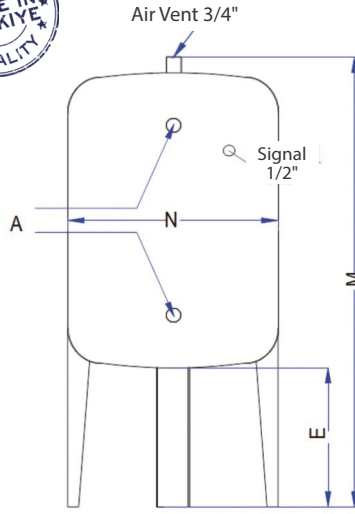
magna[®]

industrial mechanical systems

9

AÇIK GENLEŞME TANKI

KAPASİTE : 50 LT - 200 LT



*Basit tasarım,
güvenilir çalışma.*

Katı yakıtlı ısıtma sistemlerinde kullanılan açık sistemlerde, genleşen suyu depolayarak sistem güvenliği ve basınç kontrolü sağlar.

MODEL	HACİM LT	ÇAP N	YÜKSEKLİK E+K	HABERCI & BOŞALTMA	GİRİŞ ÇIKIŞ	HAVADANLIK
A/AGT 50	50	380	750	1/2"	3/4"	3/4"
A/AGT 80	80	470	770	1/2"	3/4"	3/4"
A/AGT 120	120	470	920	1/2"	3/4"	3/4"
A/AGT 200	200	640	1080	1/2"	1 1/4"	3/4"
A/AGT 300	300	640	1240	1/2"	1 1/4"	3/4"
A/AGT 500	500	800	1400	1/2"	1 1/4"	3/4"
A/AGT 750	750	800	1700	1/2"	2"	3/4"
A/AGT 1000	1000	800	2200	1/2"	2"	3/4"

EK BİLGİLER

- 50 - 200 LT hacim aralığına sahiptir.
- Dış etkenlere ve korozyona dayanıklı elektrostatik toz boya ile kaplanmıştır.
- 50 - 80 - 100 LT modeller özel tasarımı sayesinde duvara asılabilir.
- Standart üretimi sayesinde montaj kolaylığı sağlar.
- Estetik bir görünüme sahiptir.
- Uzun ömürlüdür.

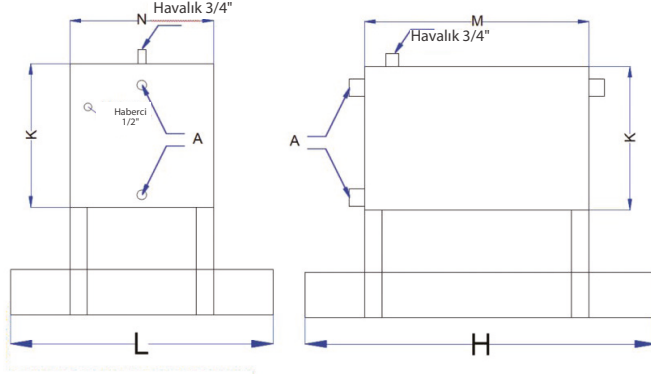
magna[®]

industrial mechanical systems

AÇIK GENLEŞME TANKI YATAY

KAPASİTE : 300 LT - 2.000 LT

10



MODEL	HACİM LT	UZUNLUK G	YÜKSEKLİK K	TAVA ÖLÇÜLERİ		GİDİŞ DÖNÜŞ A	TAŞMA D
				GENİŞLİK (L)	UZUNLUK (H)		
A/AGT-300	300	913	680	1113	780	1 1/2"	1 1/2"
A/AGT-400	400	1263	680	1463	780	1 1/2"	1 1/2"
A/AGT-500	500	1276	750	1476	850	1 1/2"	1 1/2"
A/AGT-600	600	1226	850	1426	950	1 1/2"	1 1/2"
A/AGT-800	800	1312	958	1512	1058	1 1/2"	1 1/2"
A/AGT-1000	1.000	1562	958	1762	1058	1 1/2"	1 1/2"
A/AGT-1200	1.200	1822	958	2022	1058	1 1/2"	1 1/2"
A/AGT-1400	1.400	1640	1200	1840	1300	2"	2"
A/AGT-1600	1.600	1740	1200	1940	1300	2"	2"
A/AGT-1800	1.800	1890	1200	2090	1300	2"	2"
A/AGT-2000	2.000	1900	1250	2100	1450	2"	2"

EK BİLGİLER

- 300-2000 LT hacim aralığına sahiptir.
- Dış etkenlere ve korozyona dayanıklı endüstriyel rapid boya ile kaplanmıştır. Standart üretimi sayesinde montaj kolaylığı sağlar.
- Estetik bir görünüme sahiptir.
- Uzun ömürlüdür.
- İzolasyon istenirse, taş yünü üzerine alüminyum kaplı sac yapılır.

magna[®]

industrial mechanical systems





Sistem stabilitesinin görünmeyen gücü.

Sıvı ve gazı ayırarak genişleme tanklarında basınç stabilitesini sağlar ve sistem verimliliğini artırır.

MODEL	HACİM LT	MAKSİMUM İŞLETME BASINCI	ÜRÜN MODELİ	YÜKSEKLİK MM	BOĞAZ ÇAPI
M İMEM 01	2/3	25 BAR	DÜZ TİP - ÜSTTEN KAPALI	135	54
M İMEM 02	5/8	25 BAR	DÜZ TİP - ÜSTTEN KAPALI	155	54
M İMEM 03	8/12	25 BAR	DÜZ TİP - ÜSTTEN KAPALI	200	54
M İMEM 04	19/24	25 BAR	DÜZ TİP - ÜSTTEN KAPALI	260	86
M İMEM 05	35/50	25 BAR	DÜZ TİP - ÜSTTEN KAPALI	335	86
M İMEM 06	80/100	25 BAR	ÇİFT HACİMLİ - ÜSTTEN KAPALI	630	86
M İMEM 07	80/100	25 BAR	ÇİFT HACİMLİ - ÜSTTEN KAPALI	730	86
M İMEM 08	100/150	25 BAR	ÇİFT HACİMLİ - ÜSTTEN KAPALI	810	86
M İMEM 09	150/200	25 BAR	ÇİFT HACİMLİ - ÜSTTEN KAPALI	960	86
M İMEM 10	150/250	25 BAR	ÇİFT HACİMLİ - ÜSTTEN KAPALI	1000	150
M İMEM 11	200/300	25 BAR	ÇİFT HACİMLİ - ÜSTTEN KAPALI	1350	150
M İMEM 12	500/750	25 BAR	ÇİFT HACİMLİ - ÜSTTEN KAPALI	1850	150
M İMEM 13	750/1000	25 BAR	ÇİFT HACİMLİ - ÜSTTEN KAPALI	2100	210
M İMEM 14	1000/1500	25 BAR	KÖRÜKLÜ	2200	210
M İMEM 15	2000	25 BAR	ÖZEL İMALAT	---	---
M İMEM 16	2500	25 BAR	ÖZEL İMALAT	---	---
M İMEM 17	3000	25 BAR	ÖZEL İMALAT	---	---
M İMEM 18	4000	25 BAR	ÖZEL İMALAT	---	---
M İMEM 19	5000	25 BAR	ÖZEL İMALAT	---	---
M İMEM 20	10000	25 BAR	ÖZEL İMALAT	---	---

EK BİLGİLER

- 2000 LT ve daha düşük hacimli membranlarımız EPDM malzemeden üretilmiş olup hijyen belgesine sahiptir.
- 2500 LT ve daha büyük hacimli membranlarımız BUTİL malzemeden üretilmiştir.
- -10 C° ve +99 C° arası sıcaklıklarda 6 - 10 - 16 - 25 Bar sınıftaki tüm tanklarda güvenle kullanılabilir.
- Membran seçerken tank hacmi, boğaz çapı ve membran boyuna dikkat ediniz.
- Membranlarımız genişleme tanklarında ya da hidrofor tanklarında kullanılabilir.

magna[®]

industrial mechanical systems



MODEL	HACİM LT	MAKSİMUM İŞLETME BASINCI	ÜRÜN MODELİ	YÜKSEKLİK MM	BOĞAZ ÇAPİ
M YMEM 01	24	25 BAR	EPDM MEMBRAN	260	80
M YMEM 02	35/50	25 BAR	EPDM MEMBRAN	330	80
M YMEM 03	50/60/80	25 BAR	KULAKLI EPDM MEMBRAN	560	80
M YMEM 04	80/100	25 BAR	KULAKLI EPDM MEMBRAN	670	80
M YMEM 05	80/100	25 BAR	ÜSTTEN DELİKLİ EPDM MEMBRAN	710	80
M YMEM 06	100/150	25 BAR	ÜSTTEN KAPAKLI EPDM MEMBRAN	770	80
M YMEM 07	100/150	25 BAR	ÜSTTEN DELİKLİ EPDM MEMBRAN	770	80
M YMEM 08	150/200	25 BAR	DAR BOĞAZLI EPDM MEMBRAN	810	80
M YMEM 09	200/300	25 BAR	EPDM MEMBRAN	1000	148
M YMEM 10	500/750	25 BAR	EPDM MEMBRAN	1350	148
M YMEM 11	750/1000	25 BAR	EPDM MEMBRAN	1910	148
M YMEM 12	1000/1500	25 BAR	EPDM MEMBRAN	1950	200

EK BİLGİLER

- 10 C° ve +99 C° arası sıcaklıklarda 6 - 10 - 16 - 25 Bar sınıfındaki tüm tanklarda güvenle kullanılabilir.
- Membran seçerken tank hacmi, boğaz çapı ve membran boyuna dikkat ediniz.
- Membranlarımız genişleme tanklarında ya da hidrofor tanklarında kullanılabilir.

magna[®]

industrial mechanical systems

“ Boylar Akümüülasyon Grubu ”

Boylar & Akümüülasyon Tankları
Duvar Tipi Sıcak Su Boyleri
Yer Tipi Sıcak Su Boyleri





MAGNA DUOCLEAN BOYLER

- Tüm ürünlerimiz tamamı ile **paslanmaz** ve **galvanizli** sipariş ile imalat yapılmaktadır.
- Tüm ürünlerimiz için **elektrikli** ve **bakır serpantinli** boyler isteğe göre üretilmektedir.
- Yüksek basınç ve farklı ürünler için satış ile görüşünüz.
- Tüm modellerimizde **termometre** bulunmaktadır.
- Tüm modellerimizde korozyona karşı **magnezyum** ve **anod** korumalıdır.
- Tüm modellerimizde emaye ve termoplastik kaplama seçenekleri mevcuttur.
- Ürünlerimizde kullanılan kaplama hammaddeleri **WRAS** belgelidir.
- Ürünlerimiz dünya standartlarında **Winnex Kılıf** ve **Soft Poliüretandan** üretilmektedir.
- Talebe göre **sac izolasyon** ve **poliüretan köpük** kaplanmaktadır.

TEKNİK ÖZELLİKLER		M-DUO 100	M-DUO 160	M-DUO 200	M-DUO 300	M-DUO 400	M-DUO 500	M-DUO 600	M-DUO 800
Kapasite	Litre	100	160	200	300	400	500	600	800
İç Çap	mm	400	490	490	550	600	600	600	750
Dış Çap	mm	490	590	590	710	740	740	740	910
Yükseklik	mm	1080	1080	1250	1270	1450	1800	1970	2100
Paket Ölçüleri	mm	500x500	590x590	590x590	710x710	740x740	740x740	740x740	910x910
Brüt Ağırlık	kg	73	91	109	123	156	194	222	261
Soğuk Su Boyler Girişi	inch	3/4"	3/4"	3/4"	1"	1"	1"	1"	1 1/4"
Sıcak Su Boyler Çıkışı	inch	3/4"	3/4"	3/4"	1"	1"	1"	1"	1 1/4"
Sirkülasyon	inch	3/4"	3/4"	3/4"	1"	1"	1"	1"	1 1/4"
Serpantin Sıcak Su Giriş Çıkışı	inch	1"	1 1/4"	1 1/4"	1 1/4"	1 1/4"	1 1/4"	1 1/4"	1 1/4"
Serpantin Yüzey Alanı	m ²	0,6	0,82	1,08	1,48	1,86	2,12	2,12	3,18
Anod Bağlantısı	inch	1 1/4"	1 1/4"	1 1/4"	1 1/4"	1 1/4"	1 1/4"	1 1/4"	1 1/4"
Elektrikli Isıtıcı Bağlantısı	inch	1 1/2"	1 1/2"	1 1/2"	1 1/2"	1 1/2"	1 1/2"	1 1/2"	1 1/2"
İzolasyon Yoğunluğu	kg/m ³	45	45	45	45	45	45	18	18
İzolasyon Kalınlığı	mm	50	50	50	50	50	50	80	80
Temizleme Flanş Ölçüsü	inch	4"	4"	4"	4"	4"	4"	4"	4"
Termometre ve Sensör	inch	1/2"	1/2"	1/2"	1/2"	1/2"	1/2"	1/2"	1/2"
Bağlantı Ölçüsü	inch								

TEKNİK ÖZELLİKLER		M-DUO 1000	M-DUO 1500	M-DUO 2000	M-DUO 2500	M-DUO 3000	M-DUO 4000	M-DUO 5000	M-DUO 6000
Kapasite	Litre	1000	1500	2000	2500	3000	4000	5000	6000
İç Çap	mm	850	960	1100	1200	1200	1500	1500	1500
Dış Çap	mm	1010	1120	1260	1380	1380	1660	1660	1660
Yükseklik	mm	2130	2300	2230	2200	2560	2480	2980	3500
Paket Ölçüleri	mm	1010x1010	1120x1120	1260x1260	1380x1380	1380x1380	1660x1660	1660x1660	1660x1660
Brüt Ağırlık	kg	293	407	594	717	840	1200	1380	1600
Soğuk Su Boyler Girişi	inch	1 1/4"	1 1/2"	1 1/2"	2"	2"	2 1/2"	2 1/2"	2 1/2"
Sıcak Su Boyler Çıkışı	inch	1 1/4"	1 1/2"	1 1/2"	2"	2"	2 1/2"	2 1/2"	2 1/2"
Sirkülasyon	inch	1 1/4"	1 1/2"	1 1/2"	2"	2"	2 1/2"	2 1/2"	2 1/2"
Serpantin Sıcak Su Giriş Çıkışı	inch	1 1/4"	1 1/4"	1 1/4"	1 1/4"	1 1/4"	2"	2"	2"
Serpantin Yüzey Alanı	m ²	3,18	4,95	5,25	6,61	7,05	8,56	2,12	12,85
Anod Bağlantısı	inch	1 1/4"	1 1/4"	1 1/4"	1 1/4"	1 1/2"	1 1/2"	1 1/2"	1 1/2"
Elektrikli Isıtıcı Bağlantısı	inch	1 1/2"	2"	2"	2"	2"	2"	2"	2"
İzolasyon Yoğunluğu	kg/m ³	18	18	18	18	18	18	18	18
İzolasyon Kalınlığı	mm	80	80	80	80	80	80	80	80
Temizleme Flanş Ölçüsü	inch	4"	4"	5"	5"	5"	5"	5"	5"
Termometre ve Sensör	inch	1/2"	1/2"	1/2"	1/2"	1/2"	1/2"	1/2"	1/2"
Bağlantı Ölçüsü	inch								

AKÜMÜLASYON TANKI

MAGNA AKÜMÜLASYON TANKI

14

Kesintisiz konfor, sürekli sıcak su.

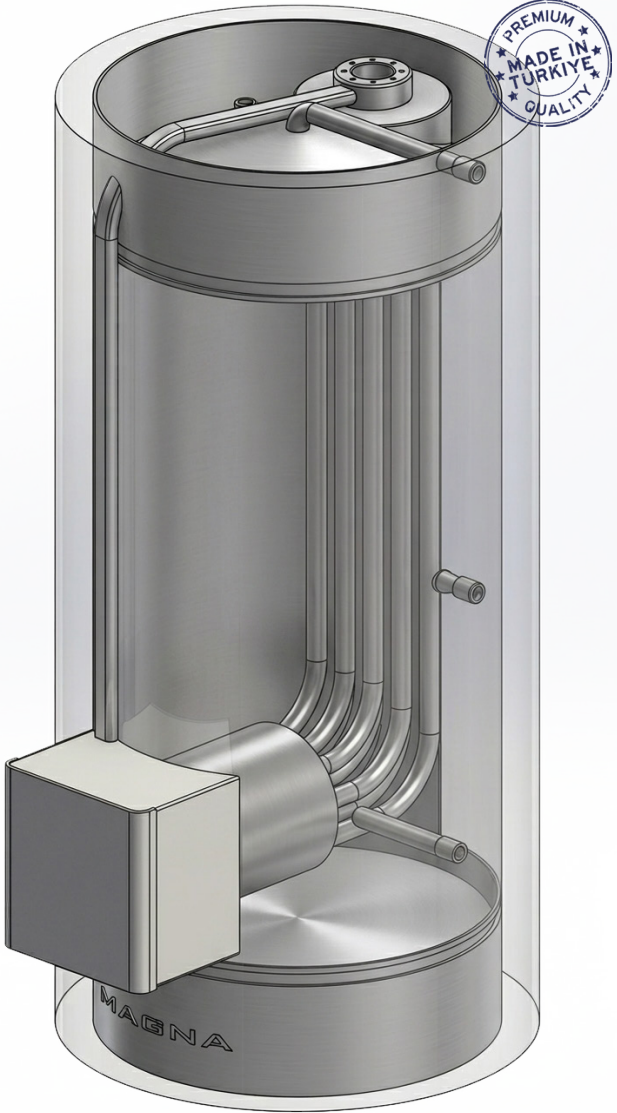
Sıcak suyu depolayarak kesintisiz ve dengeli kullanım sağlar.

- Tüm ürünlerimiz tamamı ile **paslanmaz** ve **galvanizli** sipariş ile imalat yapılmaktadır.
- Yüksek basınç ve farklı ürünler için satış ekibi ile görüşünüz.
- Tüm modellerimizde **termometre** bulunmaktadır.
- Tüm modellerimiz korozyona karşı **magnezium** ve **anod** korumalıdır.
- Tüm modellerimizde emaye ve termoplastik kaplama seçenekleri mevcuttur.
- Ürünlerimizde kullanılan kaplama hammaddeleri **WRAS** belgelidir.
- Ürünlerimiz dünya standartlarında **Winnex Kılıf** ve **Soft Poliüretan** üretilmektedir.
- Talebe göre **sac izolasyon** ve **poliüretan köpük** kaplanmaktadır.



TEKNİK ÖZELLİKLER		M-AT 100	M-AT 160	M-AT 200	M-AT 300	M-AT 400	M-AT 500	M-AT 600	M-AT 800
Kapasite	Litre	100	160	200	300	400	500	600	800
İç Çap	mm	400	490	490	550	600	600	600	750
Dış Çap	mm	490	590	590	710	740	740	740	910
Yükseklik	mm	1080	1080	1250	1270	1450	1800	1970	2100
Paket Ölçüleri	mm	500x500	590x590	590x590	710x710	740x740	740x740	740x740	910x910
Brüt Ağırlık	kg	73	91	109	123	156	194	222	261
Soğuk Su Boyler Girişi	inch	3/4"	3/4"	3/4"	1"	1"	1"	1"	1 1/4"
Sıcak Su Boyler Çıkışı	inch	3/4"	3/4"	3/4"	1"	1"	1"	1"	1 1/4"
Sirkülasyon	inch	3/4"	3/4"	3/4"	1"	1"	1"	1"	1 1/4"
Anod Bağlantısı	inch	1 1/4"	1 1/4"	1 1/4"	1 1/4"	1 1/4"	1 1/4"	1 1/4"	1 1/4"
Elektrikli Isıtıcı Bağlantısı	kg/m ³	11/2"	11/2"	11/2"	11/2"	11/2"	11/2"	11/2"	11/2"
İzolasyon Yoğunluğu	mm	45	45	45	45	45	45	18	18
İzolasyon Kalınlığı	inch	50	50	50	50	50	50	80	80
Temizleme Flanş Ölçüsü	inch	4"	4"	4"	4"	4"	4"	4"	4"
Termometre ve Sensör	inch	1/2"	1/2"	1/2"	1/2"	1/2"	1/2"	1/2"	1/2"

TEKNİK ÖZELLİKLER		M-DUO 1000	M-DUO 1500	M-DUO 2000	M-DUO 2500	M-DUO 3000	M-DUO 4000	M-DUO 5000	M-DUO 6000
Kapasite	Litre	1000	1500	2000	2500	3000	4000	5000	6000
İç Çap	mm	850	960	1100	1200	1200	1500	1500	1500
Dış Çap	mm	1010	1120	1260	1380	1380	1660	1660	1660
Yükseklik	mm	2130	2300	2230	2200	2560	2480	2980	3500
Paket Ölçüleri	mm	1010x1010	1120x1120	1260x1260	1380x1380	1380x1380	1660x1660	1660x1660	1660x1660
Brüt Ağırlık	kg	293	407	594	717	840	1200	1380	1600
Soğuk Su Boyler Girişi	inch	1 1/4"	1 1/2"	1 1/2"	2"	2"	2 1/2"	2 1/2"	2 1/2"
Sıcak Su Boyler Çıkışı	inch	1 1/4"	1 1/2"	1 1/2"	2"	2"	2 1/2"	2 1/2"	2 1/2"
Sirkülasyon	m ²	3.18	4.95	5.25	6.61	7.05	8.56	2.12	12.85
Anod Bağlantısı	inch	1 1/4"	1 1/4"	1 1/4"	1 1/4"	1 1/2"	1 1/2"	1 1/2"	1 1/2"
Elektrikli Isıtıcı Bağlantısı	inch	1 1/2"	2"	2"	2"	2"	2"	2"	2"
İzolasyon Yoğunluğu	kg/m ³	18	18	18	18	18	18	18	18
İzolasyon Kalınlığı	mm	80	80	80	80	80	80	80	80
Temizleme Flanş Ölçüsü	inch	4"	4"	5"	5"	5"	5"	5"	5"
Termometre ve Sensör	inch	1/2"	1/2"	1/2"	1/2"	1/2"	1/2"	1/2"	1/2"



YER TİPİ - DOĞALGAZLI-LPG'Lİ SICAK SU BOYLERİ HERMETİK- BACALI

Bu cihazlar, özellikle geniş müstakil evler, villalar veya küçük ölçekli işletmeler gibi yüksek miktarda ve kesintisiz sıcak su ihtiyacı duyulan alanlar için tasarlanmış, zemine monte edilen su ısıtma ve depolama sistemleridir. Yer tipi yapısı sayesinde içinde büyük bir su tankı (boyler) barındırır; doğalgaz veya LPG yakıtını kullanarak bu suyu hızla ısıtır ve kullanım anına kadar sıcaklığını muhafaza eder. Standart kombilerden en büyük farkı, suyu sadece musluk açıldığında anlık olarak ısıtmak yerine, geniş bir depoda her an yüksek basınçlı ve bol miktarda kullanıma hazır bekletmesidir.

Teknik tasarımları gereği iki farklı tahliye ve çalışma prensibi sunarlar: Hermetik modeller, yanma için gerekli oksijeni özel bir fan ve boru sistemiyle dışarıdan alıp atık gazı yine dışarı tahliye ederek yüksek güvenlik sağlar ve havalandırması kısıtlı alanlarda tercih edilir. Bacalı modeller ise yanma havasını bulunduğu ortamdan alarak atık gazı standart bir bina bacası aracılığıyla dışarı atar. Özetle bu sistemler; konforun ön planda olduğu, aynı anda birden fazla banyonun veya musluğun sıcak su kaybı yaşamadan kullanılması gereken mekanlar için

TEKNİK ÖZELLİKLER

- Kapalı yanma odası ve hermetik kullanım
- Fan destekli atık gaz sistemi
- Emaye kaplı ve hijyenik iç yüzey
- Magnezyum anot koruması
- Otomatik elektronik ateşleme ve alev kontrol sistemi
- Ayarlanabilir sıcaklık ve aşırı ısınma termostati
- Multigas paslanmaz çelik premix brülör
- Yüksek verimlilik - A sınıfı
- Düşük yakıt tüketimi
- Yüksek sıcak su üretimi
- Sessiz çalışma
- Az yer kaplar - Yerden tasarruf
- Kurulumu kolay
- Doğalgaz veya LPG kullanımı

Yüksek kapasite, yüksek güven.

Otel, Apart, Yurt, Halı Saha, Oto Yıkama, Hamam, Fitness Salonu, Şantiye gibi yüksek tüketimli yerlerde ideal çözüm

magna[®]
industrial mechanical systems

YER TİPİ SICAK SU BOYLERİ

DOĞALGAZLI - LPG'Lİ

15

TEKNİK ÖZELLİKLER		OM800	OM1000	OM1500	OM2000	OM2500	OM3000	OM5000
Hacim	Lt.	800	1000	1500	2000	2500	3000	5000
Nominal giriş gücü	kW	28	28	36	50	72	100	150
Nominal çıkış gücü	kW	28	28	36	50	69	100	146
Verimlilik	%	99%	99%	99%	99%	99%	99%	99%
Depolama hacmi	lt	800	1000	1500	2000	2500	3000	5000
Boş ağırlık	kg	260	310	430	630	786	865	1478
Dolu ağırlık	kg	1060	1310	1930	2630	3286	3865	6478
NOx baca gazı emisyonu	ppm	31	31	28	22	20	20	18
NOx baca gazı emisyonu	mg/kWh	50	50	45	38	35	35	32
Ses gücü seviyesi	dB(A)	45	45	48	50	52	52	55
Enerji verimlilik sınıfı	---	A	A	A	A	A	A	A
Sıcak su üretimi - AT = 25 °C	lt/h	1720	1720	2330	3326	6650	9346	14430
Sıcak su üretimi - AT = 50°C	lt/h	860	870	1665	2435	3890	5502	8330
Yeniden ısınma süresi- AT =25°C	dk	7	11	9	12	11	12	10
Yeniden ısınma süresi - AT =50°C	dk	18	23	21	25	22	25	21
Ani tüketim debisi - AT =25°C *	Lt	1926	2256	3155	4481	6650	9350	14360
Ani tüketim debisi - AT = 50°C *	Lt	1315	1520	2154	3091	4651	6658	10895
Gaz tüketimi (Doğalgaz)	m ³ /h	2,9	2,9	3,75	5,21	7,19	10,42	15,12
Gaz tüketimi (LPG)	kg/h	2,18	2,18	2,8	3,89	5,37	7,78	11,28
Elektrik ihtiyacı	V/Hz/w	230V/50Hz/50w	230V/50Hz/50w	230V/50Hz/50w	230V/50Hz/50w	230V/50Hz/50w	230V/50Hz/50w	230V/50Hz/50w
Uyumlu olduğu direktifler		EN89/2015-2016/426 Gas yakıtlı cihazlar direktifi (GAR) 2014/35/CE Düşük Voltaj (LVD)-2014/30/CE Elektromanyetik uyumluluk (EMC)						
Max çalışma basıncı	kPa(bar)	900(9)	900(9)	900(9)	900(9)	900(9)	900(9)	900(9)
Doğalgaz Çalışma Basıncı	mbar	21	21	21	21	21	21	21
LPG Çalışma Basıncı	mbar	31	31	31	31	31	31	31

T Depolama Su 70°C Sıcaklık - T Soğuk Su Girişi 10°C Değerlerine göre hesaplanmıştır.

magna[®]
industrial mechanical systems

“ Separatör Grubu ”

Hava Tüpü
Denge Kabı
Hava Ayırıcı
Paket Denge Kabı
Tortu Ayırıcı
Paket Hava Tortu Ayırıcı
Manyetik Filtre
Buhar Separatörü
Buffer Tank

maqna[®]

industrial mechanical systems



16

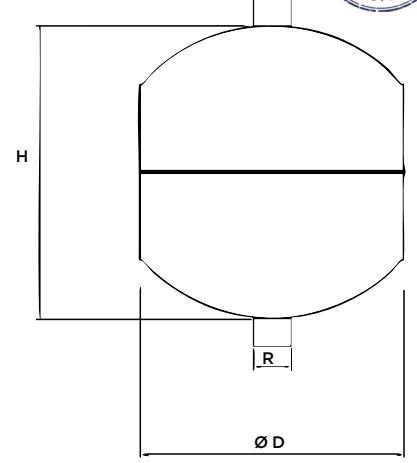
HAVA TÜPÜ

KAPASİTE : 3 LT - 50 LT



Stabil basınç, verimli sistem.

Basıncı havayı depolayarak sistemde stabilite sağlar ve ani tüketimleri dengeler.



MODEL	HACİM LT	ÇAP Ø D	YÜKSEKLİK H	R
HT 01	3	168	150	1/2"
HT 02	5	219	160	1/2"
HT 03	10	219	280	1/2"
HT 04	15	219	400	1/2"
HT 05	18	219	500	1/2"
HT 06	20	219	550	1/2"
HT 07	30	323	460	1/2"
HT 08	40	400	320	1/2"
HT 09	50	400	400	1/2"

EK BİLGİLER

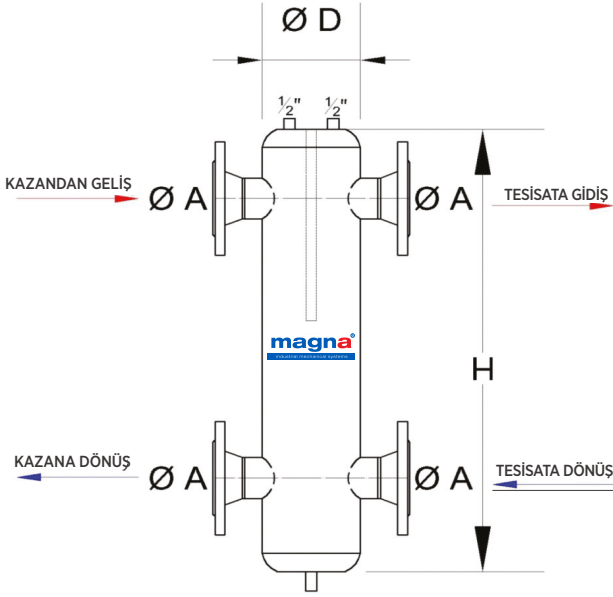
- MAKSİMUM ÇALIŞMA SICAKLIĞI : 90 °C
- MAKSİMUM ÇALIŞMA BASINCI : 10 BAR
- GÖVDE MALZEMESİ : Karbon Çelik ST-37.2
- BAĞLANTI : 1/2" İç Dişli
- BOYA : Elektrostatik Toz Boya
- İsteğe bağlı olarak farklı ebat, malzeme ve çaplarda imal edilmektedir.

magna[®]
industrial mechanical systems

DENGE KABI

KAPASİTE : DN 25 - DN 300

17



*Dengeli akış,
maksimum verim.*

*Tesisat sistemlerinde debi ve basınç
dengesini sağlayarak verimli ve
stabil çalışma sunar.*



MODEL	BAĞLANTI ÇAPI Ø A (DN)	DENGE KABI ÇAPI Ø D (DN)	BOYU (H mm)	SU MİKTARI M ³ /h	KAPASİTE KW
MDK 1	25	65	325	1	20
MDK 2	32	65	325	1.7	29
MDK 3	40	80	400	2.5	43
MDK 4	50	100	500	4	70
MDK 5	65	150	750	8	140
MDK 6	80	200	1000	12	210
MDK 7	100	200	1000	20	350
MDK 8	125	250	1200	32	550
MDK 9	150	300	1400	52	900
MDK 10	200	400	1900	100	1750
MDK 11	250	500	2200	185	3250
MDK 12	300	600	2500	300	5250

EK BİLGİLER

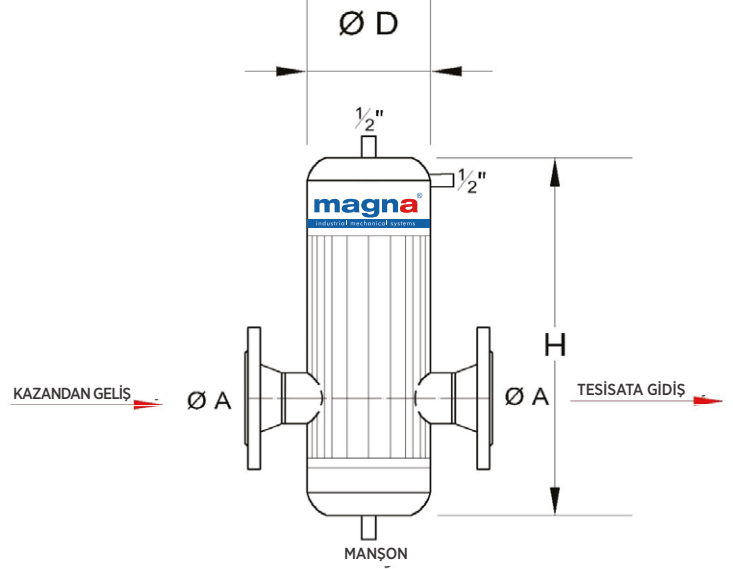
- MAKSİMUM ÇALIŞMA SICAKLIĞI : 110 °C
- MAKSİMUM ÇALIŞMA BASINCI : 10 BAR
- GÖVDE MALZEMESİ : Kaynaklı ve Karbon Çelik ST-37.2, bölme sacı paslanmaz çelik
- BAĞLANTI : Kaynaklı, Dişli, Flanşlı
- BOYA : Elektrostatik Toz Boya
- İsteğe bağlı olarak farklı ebat, malzeme ve çaplarda imal edilmektedir.

magna[®]
industrial mechanical systems

18

HAVA AYIRICI

KAPASİTE : DN 25 - DN 300



MODEL	BAĞLANTI ÇAPI Ø A (DN)	GÖVDE Ø D (DN)	BOYU (H mm)
MHA 1	25	65	250
MHA 2	32	65	250
MHA 3	40	80	280
MHA 4	50	100	350
MHA 5	65	150	350
MHA 6	80	200	500
MHA 7	100	200	500
MHA 8	125	250	600
MHA 9	150	300	600
MHA 10	200	400	700
MHA 11	250	500	800
MHA 12	300	600	1080

*Verimlilik,
doğru hava yönetimiyle başlar.*

Hava kabarcıklarını ayırarak sirkülasyon verimini artırır ve korozyonu azaltır.

EK BİLGİLER

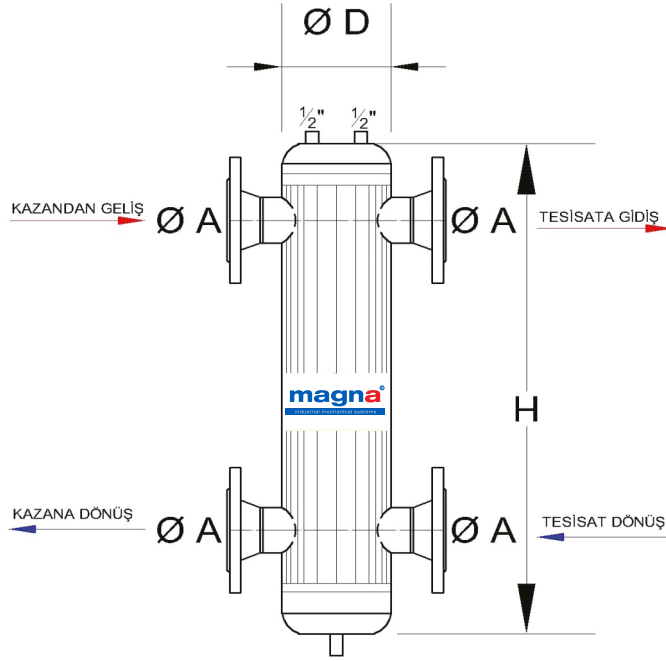
- MAKSİMUM ÇALIŞMA SICAKLIĞI : 110 °C
- MAKSİMUM ÇALIŞMA BASINCI : 10 BAR
- GÖVDE MALZEMESİ : Kaynaklı ve Karbon Çelik ST-37.2, bölme sacı paslanmaz çelik
- BAĞLANTI : Kaynaklı, Dişli, Flanşlı
- BOYA : Elektrostatik Toz Boya
- İsteğe bağlı olarak farklı ebat, malzeme ve çaplarda imal edilmektedir.

magna[®]
industrial mechanical systems

PAKET DENGE KABİ

KAPASİTE : DN 25 - DN 300

19



MODEL	BAĞLANTI ÇAPI Ø A (DN)	DENGE KABİ ÇAPI Ø D (DN)	BOYU (H mm)	SU MİKTARI M ³ /h	KAPASİTE KW
MPDK 1	25	65	325	1	20
MPDK 2	32	65	325	1.7	29
MPDK 3	40	80	400	2.5	43
MPDK 4	50	100	500	4	70
MPDK 5	65	150	750	8	140
MPDK 6	80	200	1000	12	210
MPDK 7	100	200	1000	20	350
MPDK 8	125	250	1200	32	550
MPDK 9	150	300	1400	52	900
MPDK 10	200	400	1900	100	1750
MPDK 11	250	500	2200	185	3250
MPDK 12	300	600	2500	300	5250

EK BİLGİLER

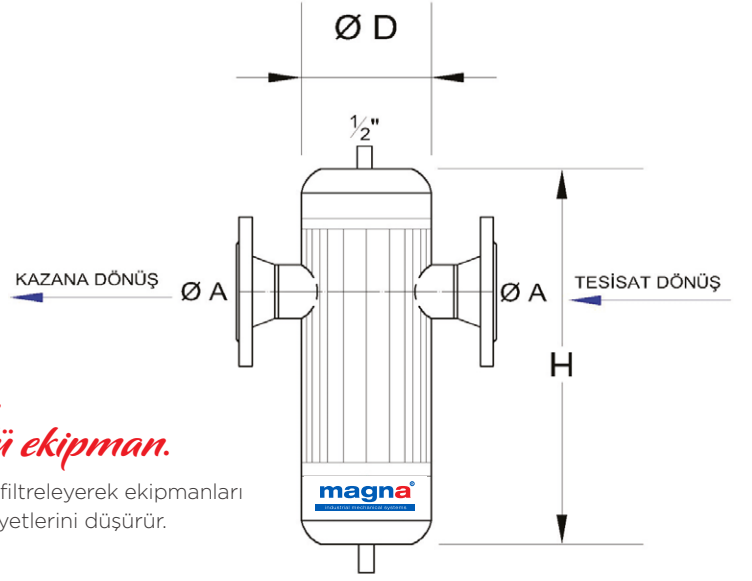
- MAKSİMUM ÇALIŞMA SICAKLIĞI : 110 °C
- MAKSİMUM ÇALIŞMA BASINCI : 10 BAR
- GÖVDE MALZEMESİ : Kaynaklı ve Karbon Çelik ST-37.2, bölme sacı paslanmaz çelik
- BAĞLANTI : Kaynaklı, Dişli, Flanşlı
- BOYA : Elektrostatik Toz Boya
- İsteğe bağlı olarak farklı ebat, malzeme ve çaplarda imal edilmektedir.

magna[®]
industrial mechanical systems

20

TORTU AYIRICI

KAPASİTE : DN 25 - DN 300



*Temiz sistem,
uzun ömürlü ekipman.*

Tortu ve partikülleri filtreleyerek ekipmanları korur ve bakım maliyetlerini düşürür.

MODEL	BAĞLANTI ÇAPI Ø A (DN)	GÖVDE Ø D (DN)	BOYU (H mm)
MTA 1	25	65	250
MTA 2	32	65	250
MTA 3	40	80	280
MTA 4	50	100	350
MTA 5	65	150	350
MTA 6	80	200	500
MTA 7	100	200	500
MTA 8	125	250	600
MTA 9	150	300	600
MTA 10	200	400	700
MTA 11	250	500	800
MTA 12	300	600	1080



EK BİLGİLER

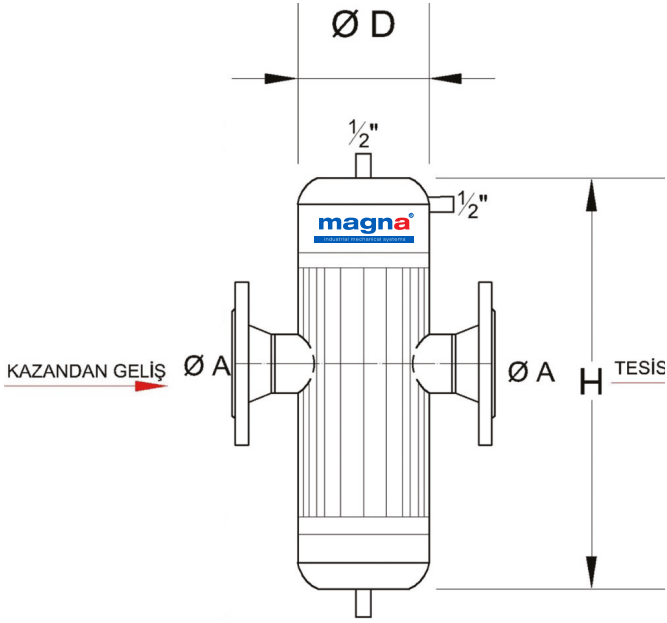
- MAKSİMUM ÇALIŞMA SICAKLIĞI : 110 °C
- MAKSİMUM ÇALIŞMA BASINCI : 10 BAR
- GÖVDE MALZEMESİ : Kaynaklı ve Karbon Çelik ST-37.2, bölme sacı paslanmaz çelik
- BAĞLANTI : Kaynaklı, Dişli, Flanşlı
- BOYA : Elektrostatik Toz Boya
- İsteğe bağlı olarak farklı ebat, malzeme ve çaplarda imal edilmektedir.

magna[®]
industrial mechanical systems

PAKET HAVA TORTU AYIRICI

KAPASİTE : DN 25 - DN 300

21



MODEL	BAĞLANTI ÇAPI Ø A (DN)	GÖVDE Ø D (DN)	BOYU (H mm)
MPTHA 1	25	65	250
MPTHA 2	32	65	250
MPTHA 3	40	80	280
MPTHA 4	50	100	350
MPTHA 5	65	150	350
MPTHA 6	80	200	500
MPTHA 7	100	200	500
MPTHA 8	125	250	600
MPTHA 9	150	300	600
MPTHA 10	200	400	700
MPTHA 11	250	500	800
MPTHA 12	300	600	1080

EK BİLGİLER

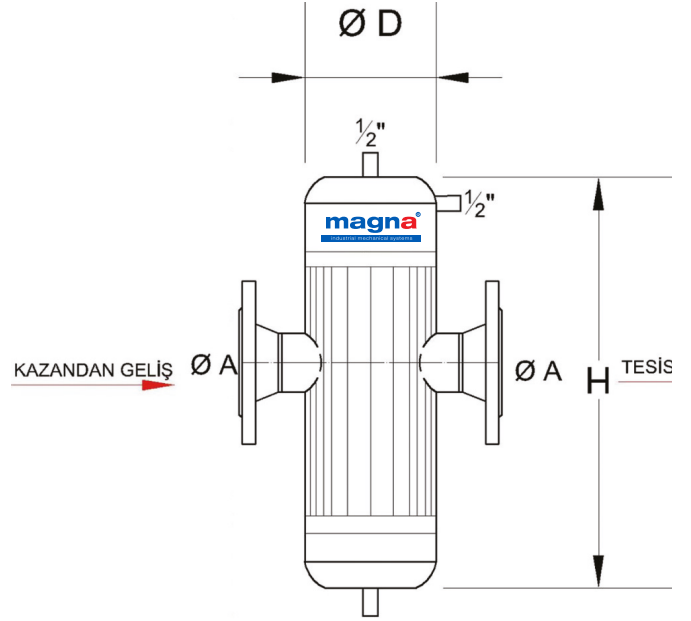
- MAKSİMUM ÇALIŞMA SICAKLIĞI : 110 °C
- MAKSİMUM ÇALIŞMA BASINCI : 10 BAR
- GÖVDE MALZEMESİ : Kaynaklı ve Karbon Çelik ST-37.2, bölme sacı paslanmaz çelik
- BAĞLANTI : Kaynaklı, Dişli, Flanşlı
- BOYA : Elektrostatik Toz Boya
- İsteğe bağlı olarak farklı ebat, malzeme ve çaplarda imal edilmektedir.

magna[®]
industrial mechanical systems

22

MANYETİK FİLTRE

KAPASİTE : DN 25 - DN 300



MODEL	BAĞLANTI ÇAPI Ø A (DN)	GÖVDE Ø D (DN)	BOYU (H mm)
MMF 1	25	65	300
MMF 2	32	65	310
MMF 3	40	80	310
MMF 4	50	100	320
MMF 5	65	150	420
MMF 6	80	200	490
MMF 7	100	200	490
MMF 8	125	250	630
MMF 9	150	300	680
MMF 10	200	400	840
MMF 11	250	500	1030
MMF 12	300	600	1320

*Görünmeyeni
yakalayarak sistemi korur.*

Metal partikülleri manyetik olarak yakalayarak sistem temizliği sağlar ve ekipman ömrünü uzatır.

EK BİLGİLER

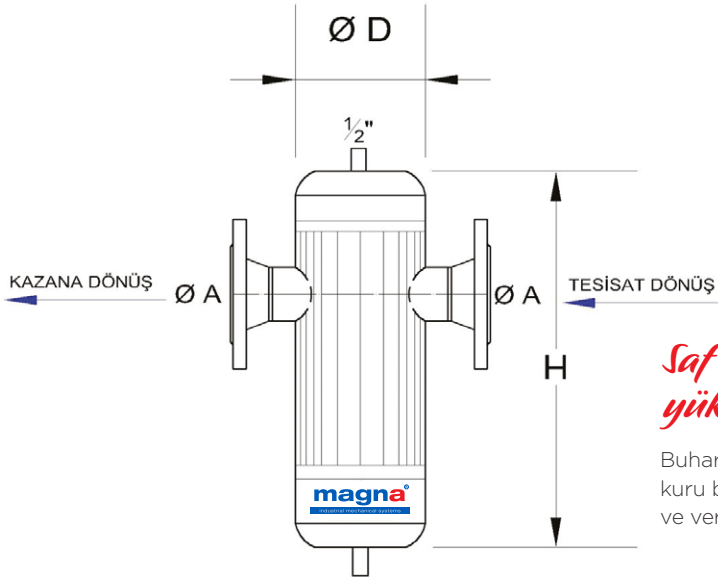
- MAKSİMUM ÇALIŞMA SICAKLIĞI : 110 °C
- MAKSİMUM ÇALIŞMA BASINCI : 10 BAR
- GÖVDE MALZEMESİ : Kaynaklı ve Karbon Çelik ST-37.2, bölme sacı paslanmaz çelik
- BAĞLANTI : Kaynaklı, Dişli, Flanşlı
- BOYA : Elektrostatik Toz Boya
- İsteğe bağlı olarak farklı ebat, malzeme ve çaplarda imal edilmektedir.

magna[®]
industrial mechanical systems

BUHAR SEPERATÖRÜ

KAPASİTE : DN 25 - DN 300

23



*Saf buhar,
yüksek performans.*

Buhar içindeki nemi ayırarak
kuru buhar elde edilmesini sağlar
ve verimi artırır.



MODEL	BAĞLANTI ÇAPI $\varnothing A$ (DN)	GÖVDE $\varnothing D$ (DN)	BOYU (H mm)
MBS 1	25	100	400
MBS 2	32	125	450
MBS 3	40	125	450
MBS 4	50	150	500
MBS 5	65	150	650
MBS 6	80	200	725
MBS 7	100	200	850
MBS 8	125	250	1000
MBS 9	150	300	1150
MBS 10	200	400	1250
MBS 11	250	500	1600
MBS 12	300	600	1760

EK BİLGİLER

- MAKSİMUM ÇALIŞMA SICAKLIĞI : 260 °C
- MAKSİMUM ÇALIŞMA BASINCI : 16 BAR
- GÖVDE MALZEMESİ : Kaynaklı ve Karbon Çelik ST-37.2
- BAĞLANTI : Kaynaklı, Dişli, Flanşlı
- BOYA : Elektrostatik Toz Boya
- İsteğe bağlı olarak farklı ebat, malzeme ve çaplarda imal edilmektedir.

magna[®]

industrial mechanical systems

24

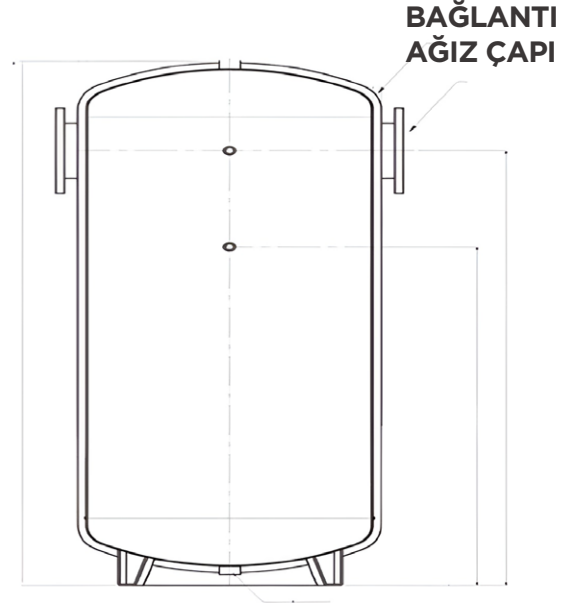
BUFFER TANK

KAPASİTE : 100 LT - 5.000 LT



*Denge,
performansın temelidir.*

Isı enerjisini depolayarak sistem yükünü dengeler ve stabil çalışma sağlar.



MODEL	PERDE SAYISI	HACİM LT	Ø D MM	H MM	BAĞLANTI AĞIZ ÇAPI			BOŞ AĞIRLIK KG
MBFT 1	1	100	500	1050	DN32	1/2"	3/4"	60
MBFT 2	1	300	700	1350	DN50	1/2"	3/4"	105
MBFT 3	1	500	850	1450	DN65	1/2"	1"	180
MBFT 4	1	750	850	2050	DN80	1/2"	1"	230
MBFT 5	2	1000	950	2110	DN100	3/4"	1 1/4"	310
MBFT 6	2	1500	1150	2000	DN125	3/4"	1 1/2"	480
MBFT 7	2	2000	1250	2350	DN125	3/4"	1 1/2"	580
MBFT 8	2	2500	1400	2350	DN150	3/4"	2"	670
MBFT 9	3	3000	1400	2770	DN150	3/4"	2"	850
MBFT 10	3	4000	1500	3150	DN200	3/4"	2"	1120
MBFT 11	3	5000	1600	3070	DN200	3/4"	2"	1410

EK BİLGİLER

- MAKSİMUM ÇALIŞMA SICAKLIĞI : 110 °C
- MAKSİMUM ÇALIŞMA BASINCI : 10 BAR
- GÖVDE MALZEMESİ : Kaynaklı ve Karbon Çelik ST-37.2, bölme sacı paslanmaz çelik
- Tanklarımız 2014/68 EU basınçlı ekipmanlar direktifine göre CE belgelidir.
- İsteğe bağlı olarak farklı ebat, malzeme ve çaplarda imal edilmektedir.

magna[®]
industrial mechanical systems

NÖTRALİZASYON TANKI

KAPASİTE : 250 KW - 4.000 KW

25



Koruma, doğru dengeden gelir.

Asidik kondens suyunu nötrale ederek korozyonu önler.

Yanma sırasında meydana gelen kondensasyon ve baca gazlarının yoğuşması nedeni ile pH değerleri düşer ve kondens asidi ortaya çıkar. Kondens asidi, oldukça ciddi ekolojik problemlere neden olurken aynı zamanda ekonomizör ve kazan üzeri korozyon etkisi vardır. Nötralizasyon ünitesi pH değerini nötr hale getirerek bu problemi önlemiş olur.

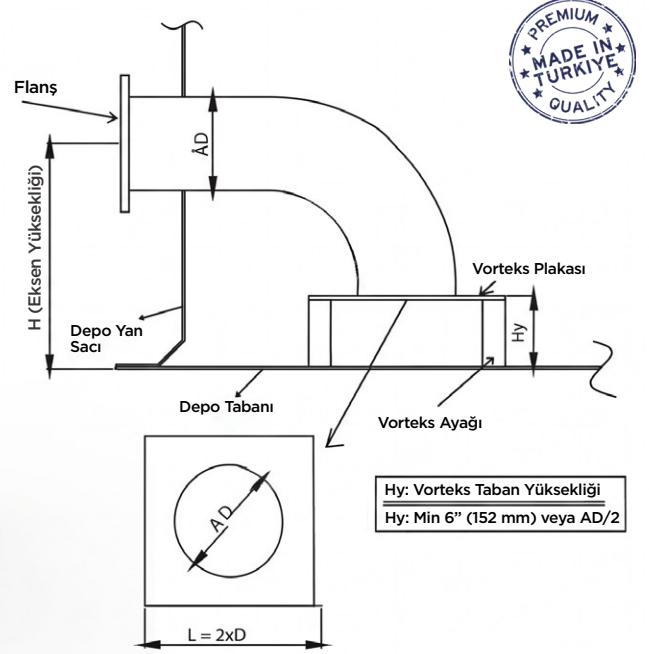


MODEL	KAPASİTE KW	DEBİ L/H	UZUNLUK MM	GENİŞLİK MM	YÜKSEKLİK MM	BAĞLANTI ÇAPI
M NU 1	250	32	400	300	235	3/4"
M NU 2	350	40	400	300	235	3/4"
M NU 3	500	60	400	300	235	3/4"
M NU 4	750	90	600	400	235	3/4"
M NU 5	1000	120	600	400	235	3/4"
M NU 6	1500	180	600	400	335	2"
M NU 7	2000	240	800	600	335	1"
M NU 8	3000	260	800	600	400	1"
M NU 9	4000	480	800	600	400	1"

EK BİLGİLER

- Tank malzemesi; **HDPE**'dir.
- Arıtıcı kum; 3-5 mm kuartz kumdur.
- Tesisat bağlantı malzemesi pirinçtir.

magna[®]
industrial mechanical systems



Ø D ÇAP	INCH	AYAKLI GÖVDE L= 2D MM	AYAK BOYU HY MM	BOYU H MM
DN 40	1 1/2"	100	152	210
DN 50	2"	130	152	240
DN 65	2 1/2"	160	152	250
DN 80	3"	180	152	270
DN 100	4"	230	152	310
DN 125	5"	280	152	350
DN 150	6"	340	152	390
DN 200	8"	440	152	460
DN 250	10"	550	152	540
DN 300	12"	650	152	630

*Akışı kontrol et,
sistemi güçlendirir.*

*Akışkanın kontrollü hareket etmesini
sağlayarak sistem performansını artırır.*

EK BİLGİLER

- **MAKSİMUM ÇALIŞMA SICAKLIĞI** : 120 °C
- **MAKSİMUM ÇALIŞMA BASINCI** : 10 BAR
- **GÖVDE MALZEMESİ** : Kaynaklı ve Karbon Çelik ST-37.2
- **BAĞLANTI** : Kaynaklı, Flanşlı
- **BOYA** : Elektrostatik Toz Boya
- İsteğe bağlı olarak farklı ebat, malzeme ve çaplarda imal edilmektedir.

magna[®]
industrial mechanical systems

Neden Magna Mekanik?

Magna Mekanik – mühendislikten üretime komple çözümler sunar.

Mühendislik Odaklı Yaklaşım

Her projeyi yalnızca üretim değil, mühendislik çözümü olarak ele alıyoruz.

Özel Üretim Kapiliyeti

Standart ürünlerin ötesinde, projeye özel tasarım ve üretim gerçekleştiriyoruz.

Uluslararası Standartlar

EN, PED ve gerektiğinde ASME normlarına uygun üretim yapıyoruz.

Kalite ve Test Süreçleri

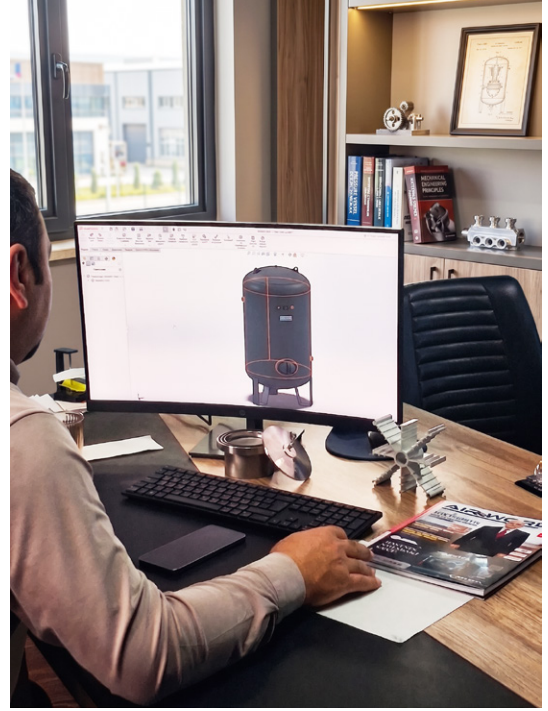
Tüm ürünlerimiz kapsamlı kalite kontrol, test ve sertifikasyon süreçlerinden geçer ve tüm bu süreçler kayıt altına alınır.

Güçlü Üretim Altyapısı

Yüksek tonajlı üretim kapasitemiz ile büyük ölçekli projeleri güvenle yönetiyoruz.

Global Proje Deneyimi

Farklı ülke ve sektörlerde edindiğimiz deneyim ile uluslararası projelere çözüm sunuyoruz.



Gerçek Kaliteyi Arayanların Tercihi



ENDÜSTRİYEL DEPOLAMA TANKLARI İMALATI



ENDÜSTRİYEL BOMBE - BÜKÜM İMALATI



Endüstriyel Ürün Grubu

Endüstriyel ürünlerimizi keşfetmek için endüstriyel kataloğumuzu inceleyebilirsiniz.

Depolama Tankları

Akaryakıt Tankları

Yatay LPG Depolama Tankı

Dikey LPG Depolama Tankı

LPG Otogaz Depolama Tankı

Yatay Hava Tankı

Dikey Hava Tankı

Bombe - Büküm

Bombe Çeşitleri

Büküm Çeşitleri

magna®

industrial mechanical systems



Türkiye Fabrika | TR

1. Organize Sanayi Bölgesi
8. Sk. No:31 Yeşilyurt, Malatya, Türkiye

+90 422 502 1016

info@magnamekanik.com



England | UK

Unit 2 Rich Industrial Estate
Devon Street SE15 1JR, London, UK

+44 7774 363 345

info@magnamekanik.com



Germany | EU

Jakob-Funke-Platz 2 45127
Essen Deutschland

+49 178 668 9195

info@magnamekanik.com

www.magnamekanik.com

magna[®]

industrial mechanical systems

Gerçek Kalite, Tam Sertifikasyon

- Genleşme Tankları
- Boyler & Akümülayon
- Separatörler

Linkedin



Web Site



Türkiye Fabrika | TR

1.Organize Sanayi Bölgesi
8. Sk. No:31 Yeşilyurt, Malatya, Türkiye

+90 422 502 1016
info@magnamekanik.com

England | UK

Unit 2 Rich Industrial Estate
Devon Street SE15 1JR, London, UK

+44 7774 363 345
info@magnamekanik.com

Germany | EU

Jakob-Funke-Platz 2 45127
Essen Deutschland

+49 178 668 9195
info@magnamekanik.com

www.magnamekanik.com